



научно-производственное предприятие
УРАЛТЕХНОЛОГИЯ



РУКОВОДСТВО ПО ЭКСПЛУАТАЦИИ
МСТИ.400726.001-02 РЭ

КАРАТ-РС

Расходомеры-счетчики
жидкости ультразвуковые



ООО НПП «Уралтехнология» является право-
обладателем торговой марки «КАРАТ»
(свидетельство № 356446 от 5 августа 2008 г.).



Система менеджмента качества ООО НПП
«Уралтехнология» соответствует требованиям
ГОСТ ISO 9001-2011 (сертификат соответствия
№ СДС.ТП.СМ.04625-14).



Компания ООО НПП «Уралтехнология» являет-
ся членом некоммерческого партнерства оте-
чественных производителей приборов учета
«Метрология Энергосбережения».

www.karat-npo.ru

Научно-Производственное Объединение КАРАТ
Производитель: ООО НПП «Уралтехнология»

- **МОСКОВСКИЙ ФИЛИАЛ**
143987, РОССИЯ, Московская область, г. Балашиха,
мкр. Железнодорожный, ул. Советская, 46, оф. 204
тел./факс: (495) 509-02-12; e-mail: msk@karat-npo.ru
- **СИБИРСКИЙ ФИЛИАЛ**
630009, РОССИЯ, г. Новосибирск, ул. Добролюбова, 12
тел./факс: (383) 269-34-35, 206-34-35; e-mail: novosib@karat-npo.ru
- **ЮЖНОУРАЛЬСКИЙ ФИЛИАЛ**
454007, РОССИЯ, г. Челябинск, ул. Грибоедова, 57, корп. А
тел./факс: (351) 729-99-04, 247-97-54; e-mail: chel@karat-npo.ru
- **ЗАПАДНОУРАЛЬСКИЙ ФИЛИАЛ**
614081, РОССИЯ, г. Пермь, ул. Кронштадтская, 39, корп. А
тел./факс: (342) 257-16-04, 257-16-05; e-mail: perm@karat-npo.ru
- **ВОСТОЧНО-СИБИРСКОЕ ПОДРАЗДЕЛЕНИЕ**
660028, РОССИЯ, г. Красноярск, ул. Телевизорная, 1, стр. 4
тел./факс: (391) 223-23-13, 221-23-23; e-mail: kras@karat-npo.ru
- **ДАЛЬНЕВОСТОЧНОЕ ПОДРАЗДЕЛЕНИЕ**
690002, РОССИЯ, г. Владивосток, Партизанский проспект, 58
тел./факс: (423) 245-28-28; e-mail: dv@karat-npo.ru

СОДЕРЖАНИЕ

ВВЕДЕНИЕ	5
СПИСОК ИСПОЛЪЗУЕМЫХ СОКРАЩЕНИЙ И ОБОЗНАЧЕНИЙ	6
1. ОПИСАНИЕ И РАБОТА	7
1.1 НАЗНАЧЕНИЕ И ОБЛАСТЬ ПРИМЕНЕНИЯ	7
1.2. КОНСТРУКТИВНОЕ ИСПОЛНЕНИЕ	7
1.3. ЭКСПЛУАТАЦИОННЫЕ ХАРАКТЕРИСТИКИ	9
1.3.1. Технические и метрологические характеристики	9
1.3.2. Характеристики выходных сигналов	11
1.3.3. Характеристики электропитания	11
1.3.4. Требования к электромагнитной совместимости	11
1.3.5. Гидравлические характеристики	11
1.3.6. Характеристики надежности	12
1.3.7. Условия эксплуатации	12
1.4. УСТРОЙСТВО И РАБОТА РАСХОДОМЕРА	13
1.4.1. Устройство расходомера	13
1.4.1.1. Устройство проточной части	13
1.4.1.2. Устройство электронного блока	16
1.4.2. Методика измерений	19
1.5. РАБОТА РАСХОДОМЕРА	19
1.5.1. Подключение расходомера	19
1.5.2. Диагностика состояния расходомера	21
1.5.3. Перевод расходомера в режим ТЕСТ	22
1.5.4. Проверка установленного веса импульса	22
1.5.5. Включение (выключение) гальванической развязки	23
1.5.6. Описание индикации расходомера	23
1.6. ПРОГРАММНОЕ ОБЕСПЕЧЕНИЕ	24
1.7. МАРКИРОВКА И ПЛОМБИРОВАНИЕ	25
1.7.1. Маркировка	25
1.7.2. Пломбирование	25
1.8. УПАКОВКА И КОМПЛЕКТНОСТЬ ПОСТАВКИ	25
1.9. ГАРАНТИЙНЫЕ ОБЯЗАТЕЛЬСТВА	26
2. ИСПОЛЬЗОВАНИЕ ПО НАЗНАЧЕНИЮ	27
2.1. ЭКСПЛУАТАЦИОННЫЕ ОГРАНИЧЕНИЯ	27
2.2. РЕКОМЕНДАЦИИ ПО ВЫБОРУ ТИПОРАЗМЕРА РАСХОДОМЕРА	28
2.3. ПОДГОТОВКА К ИСПОЛЬЗОВАНИЮ	28
2.3.1. Общие требования	28
2.3.2. Подготовка к монтажу	30
2.3.3. Указания по монтажу расходомеров	30
2.3.4. Монтажные работы	33
2.3.4.1. Врезка в трубопровод	33
2.3.4.2. Применение МВ	33
2.3.4.3. Применение КМЧ	35
2.3.4.4. Рекомендации по изготовлению прямых участков	40
2.3.4.5. Монтаж расходомеров с врезкой прямых участков	40
2.3.4.6. Монтаж расходомера без врезки прямых участков	42
2.3.5. Электромонтажные работы	42
2.4. ИСПОЛЬЗОВАНИЕ	43
2.4.1. Ввод в эксплуатацию	43

2.4.2. Эксплуатация	44
2.4.3. Демонтаж расходомера	44
3. ВОЗМОЖНЫЕ НЕИСПРАВНОСТИ И СПОСОБЫ ИХ УСТРАНЕНИЯ	45
4. ТЕХНИЧЕСКОЕ ОБСЛУЖИВАНИЕ	46
5. ПОВЕРКА	47
6. РЕМОНТ	48
7. ТРАНСПОРТИРОВАНИЕ И ХРАНЕНИЕ	49
8. УТИЛИЗАЦИЯ	50
ПРИЛОЖЕНИЕ А – Установка расходомера в трубопровод	51

ВВЕДЕНИЕ

Расходомеры-счетчики жидкости ультразвуковые КАРАТ-РС разработаны обществом с ограниченной ответственностью НПП «Уралтехнология», входящим в группу компаний НПО «Карат».

Исключительное право НПП «Уралтехнология» на данную разработку защищается законом Российской Федерации.

Воспроизведение любыми способами расходомеров-счетчиков жидкости ультразвуковых КАРАТ-РС и (или) их компонентов (внешнего вида, конструктивных решений, программного обеспечения) может осуществляться только по лицензии НПП «Уралтехнология».

Распространение, применение, ввоз, предложение к продаже, продажа или иное введение в хозяйственный оборот или хранение с этой целью неправомерно изготовленных расходомеров-счетчиков жидкости ультразвуковых КАРАТ-РС и (или) их компонентов запрещается.

Расходомеры КАРАТ-РС внесены:

- в государственный реестр средств измерений Российской Федерации;
- в реестр государственной системы обеспечения единства измерений Республики Казахстан.

Настоящее руководство предназначается для изучения работы и устройства расходомеров, а также содержит сведения, необходимые для их правильного монтажа, эксплуатации и поверки.

Конструкция расходомеров-счетчиков жидкости ультразвуковых КАРАТ-РС постоянно совершенствуется предприятием-изготовителем, поэтому в Вашем экземпляре прибора могут быть незначительные отличия от приведенного в настоящем документе описания, не влияющие на метрологические и технические характеристики прибора.

СПИСОК ИСПОЛЬЗУЕМЫХ СОКРАЩЕНИЙ И ОБОЗНАЧЕНИЙ

- Ду** – диаметр условного прохода трубопровода или расходомера (типоразмер расходомера);
- ИП** – измерительный преобразователь;
- КИ** – комплекс измерительный;
- МВ** – монтажная вставка;
- МП** – методика поверки;
- ОК** – открытый коллектор;
- ПК** – персональный компьютер;
- ПО** – программное обеспечение;
- ПЧ** – проточная часть расходомера;
- РЭ** – руководство по эксплуатации;
- СИ** – средство измерений;
- ТС** – счетчик тепловой энергии (теплосчетчик);
- ФО** – формуляр (паспорт) изделия;
- ЭБ** – электронный блок расходомера;
- ЭД** – эксплуатационная документация;
- ГВС** – система горячего водоснабжения;
- ГСИ** – государственная система обеспечения единства измерений;
- ЖКИ** – жидкокристаллический индикатор;
- ЖКХ** – жилищно-коммунальное хозяйство;
- КМЧ** – комплект монтажных частей;
- ПЭП** – пьезоэлектрический преобразователь;
- УПП** – устройство подготовки потока;
- ЭСО** – энергоснабжающая организация;
- АССПД** – автоматизированная система сбора-передачи данных;
- Q_{\max}** – максимальный предел измерения расхода;
- Q_{\min}** – минимальный предел измерения расхода;
- $Q_{\text{ном}}$** – номинальный расход – половина от максимального расхода;
- Q_t** – переходный расход – расход, при котором изменяется значение максимальной допустимой погрешности прибора.

1. ОПИСАНИЕ И РАБОТА

1.1 НАЗНАЧЕНИЕ И ОБЛАСТЬ ПРИМЕНЕНИЯ

Расходомеры-счетчики жидкости ультразвуковые KARAT-PC (далее по тексту – расходомеры или приборы) предназначены для коммерческого и технологического учета объемного расхода и объема жидкости в заполненных трубопроводах, как в составе измерительных систем, так и автономно.

Расходомеры применяются в условиях круглосуточной эксплуатации на узлах коммерческого и технологического учета энергетических ресурсов, тепловых пунктах, теплостанциях, на объектах ЖКХ и промышленности.

1.2. КОНСТРУКТИВНОЕ ИСПОЛНЕНИЕ

Расходомер представляют собой микропроцессорное измерительно-вычислительное устройство, со встроенным источником питания, измеряющее расход и объем рабочей жидкости при протекании ее через проточную часть расходомера, как в прямом, так и в обратном направлении.

Расходомеры обладают:

- установленными техническими и метрологическими характеристиками;
- двумя числоимпульсными выходами, генерирующими выходные сигналы с нормированным весом импульса.

Расходомеры выпускаются в конструктивных исполнениях отличающихся:

- наличием или отсутствием индикации на электронном блоке;
- габаритными и установочными размерами проточной части.

Расходомеры в технической документации НПП «Уралтехнология» обозначаются следующим образом:

KARAT – PC – XX (M) – 150 – X – O – A
1 2 3 4 5 6 7

Где: **1** – Наименование расходомера: **KARAT**.

2 – Модификация расходомера: **PC**.

3 – Типоразмер расходомера (Ду, мм) – **20, 32, 50, 50M*, 80, 100:**

*¹⁾ – типоразмер **50M** показывает, что прибор на входе имеет встроенное УПП и предназначается для работы в прямом потоке измеряемой жидкости.

4 – Температура измеряемой среды: **от 1 до 150 °С**.

5 – Исполнение электронного блока расходомера – **Н, И:**

Н – прибор без индикации;

И – прибор с индикацией.

6 – Коммуникационное решение для расходомера – **О:**

О – числоимпульсный выход. В приборе установлены два гальванически изолированных числоимпульсных выхода.

7 – Питание расходомера осуществляется – **А:**

А – встроенный элемент питания с выходным напряжением 3,6 В.

Расходомеры **KARAT-PC-20, -32**, рисунок 1.1, выпускаются в резьбовом (штуцерном) исполнении и соединяются с трубопроводами посредством накидных гаек.

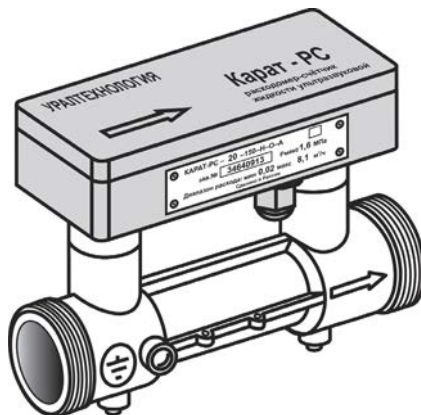


Рисунок 1.1 – Внешний вид расходомеров-счетчиков жидкости ультразвуковых **KARAT-PC-20 (-32)-150-H-O-A**

Расходомеры **KARAT-PC-50, -50M, -80, -100** выпускаются во фланцевом исполнении и соединяются с трубопроводами посредством фланцев. Внешний вид расходомеров **KARAT-PC-50, -50M, -80** приведен на рисунке 1.2.

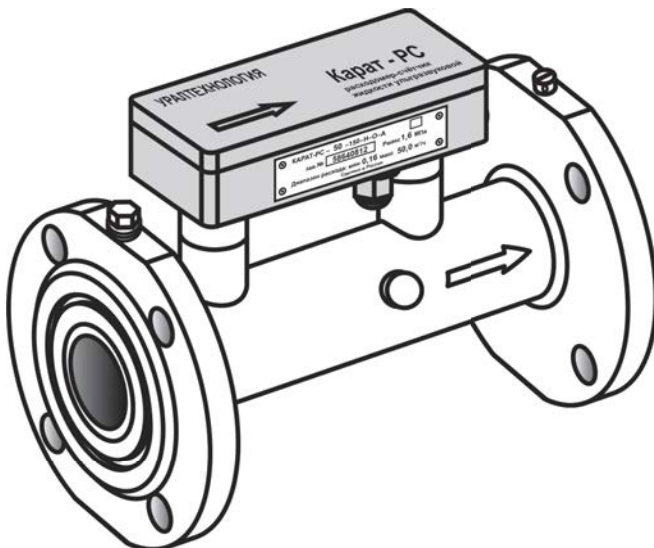


Рисунок 1.2 – Внешний вид расходомеров-счетчиков жидкости ультразвуковых **KARAT-PC-50 (-50M, -80)-150-H-O-A**

Внешний вид расходомеров **KARAT-PC-100** представлен на рисунке 1.3.

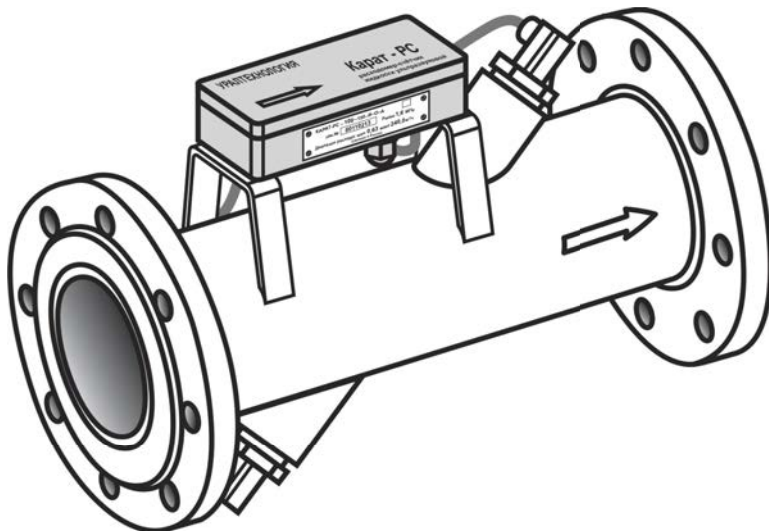


Рисунок 1.3 – Внешний вид расходомеров-счетчиков жидкости ультразвуковых **KARAT-PC-100-H-O-A**

1.3. ЭКСПЛУАТАЦИОННЫЕ ХАРАКТЕРИСТИКИ

1.3.1. Технические и метрологические характеристики

Расходомеры обладают установленными техническими и метрологическими характеристиками, которые представляются ниже.

Таблица 1.1 – Диапазоны измеряемых значений расхода и вес импульса

Типоразмер расходомера	Пределы измерения расхода, м ³ /ч					Устанавливаемый вес импульса, л/имп.
	Q _{min}	Q _{t2}	Q _{t1}	Q _{ном}	Q _{max}	
KARAT-PC-20	0,02	0,05	0,08	4,0	8,1	1,0*
KARAT-PC-32	0,07	0,13	0,2	10,0	20,0	1,0
KARAT-PC-50	0,16	0,35	0,5	25,0	50,0	10,0
KARAT-PC-50M	0,16	0,35	0,5	25,0	50,0	10,0
KARAT-PC-80	0,4	0,9	1,5	75,0	150,0	10,0
KARAT-PC-100	0,63	1,5	2,4	120	240	10,0

*) – по заказу при производстве расходомера может устанавливаться вес импульса равный 0,1 л/имп.

Таблица 1.2 – Габаритные размеры и массы

Типоразмер расходомера	Габаритные размеры, мм, не более			Масса, кг, не более
	Длина	Ширина	Высота	
КАРАТ-РС-20	175	85	150	0,7
КАРАТ-РС-32	175	85	150	1,5
КАРАТ-РС-50	250	170	200	8,5
КАРАТ-РС-50М	250	170	200	8,5
КАРАТ-РС-80	250	200	225	13,0
КАРАТ-РС-100	350	215	275	25,0

В качестве рабочей среды в расходомерах используется вода или иная неагрессивная жидкость со следующими характеристиками:

- температура, °С от 1 до 150;
- максимальное рабочее давление, МПа, не более 1,6;
- плотность, кг/м³ 700-1200;
- кинематическая вязкость, м²/с..... 0,19·10⁻⁶ - 1,7·10⁻⁶;
- содержание твердых и газообразных веществ, % от объема, не более 1;
- скорость, м/с от 0,02 до 12.

Таблица 1.3 – Пределы допускаемой относительной погрешности

Диапазон измерения расхода	Пределы допускаемой относительной погрешности, %, при измерении:	
	объема по числоимпульсному выходу	расхода и объема по индикации
от Q_{t1} до Q_{max}	±1,0	±1,0
от Q_{t2} до Q_{t1}^*	±2,0	±2,0
от Q_{min} до Q_{t2}^*	не нормируется	не нормируется
Пределы допускаемой относительной погрешности при измерении времени, %		±0,1

*₁ – значение величины не входит в указанный диапазон измерений.

1.3.2. Характеристики выходных сигналов

Каждый числоимпульсный выход расходомера оснащается двумя видами выходных каскадов – гальваническая развязка и открытый коллектор (ОК) со следующими характеристиками:

- **гальваническая (оптронная) развязка:**
 - минимальный период следования импульса, мс **62**;
 - длительность импульса, мс..... **31**;
 - напряжение выходной цепи, не более, В **50**;
 - максимальный коммутируемый ток в выходной цепи, не более, мА **3**;
- **открытый коллектор:**
 - минимальный период следования импульса, мс **62**;
 - длительность импульса, мс..... **31**;
 - напряжение выходной цепи, не более, В **18**;
 - максимальный коммутируемый ток в выходной цепи, не более, мА **3**.

1.3.3. Характеристики электропитания

Питание расходомера осуществляется от встроенной литиевой батареи типоразмера «С» напряжением $(3,6 \pm 0,2)$ В, емкостью 7,2 А·ч. Ресурс батареи составляет не менее 4 лет непрерывной работы расходомера.

Расходомер поставляется с подключенным элементом питания. При постоянно включенной гальванической развязке срок службы элемента питания составляет не менее 12 месяцев.

1.3.4. Требования к электромагнитной совместимости

Расходомеры устойчивы к следующим видам электромагнитных помех:

- электростатическим разрядам по ГОСТ 30804.4.2, с параметрами, определенными разделами 5 ГОСТ Р 51649 и 6.13 ГОСТ Р ЕН 1434-4;
- радиочастотному электромагнитному полю по ГОСТ 30804.4.3, с параметрами, определенными разделами 5 ГОСТ Р 51649 и 6.12 ГОСТ Р ЕН 1434-4;
- наносекундным импульсным помехам степени жесткости испытаний 3 для цепей сигнализации и по критерию качества функционирования не ниже класса С по ГОСТ 30804.4.4;
- микросекундным импульсным помехам большой энергии степени жесткости 2 для цепей сигнализации и по критерию качества функционирования не ниже класса С по ГОСТ Р 51317.4.5.

Напряженность поля промышленных радиопомех, создаваемых расходомерами, не превышает значений, установленных в ГОСТ 30805.22, с параметрами определенными разделами 5 ГОСТ Р 51649 и 6.18 ГОСТ Р ЕН 1434-4.

1.3.5. Гидравлические характеристики

На рисунке 1.4 изображены графики потери давления в проточной части расходомера в зависимости от расхода измеряемой жидкости для различных типоразмеров прибора.

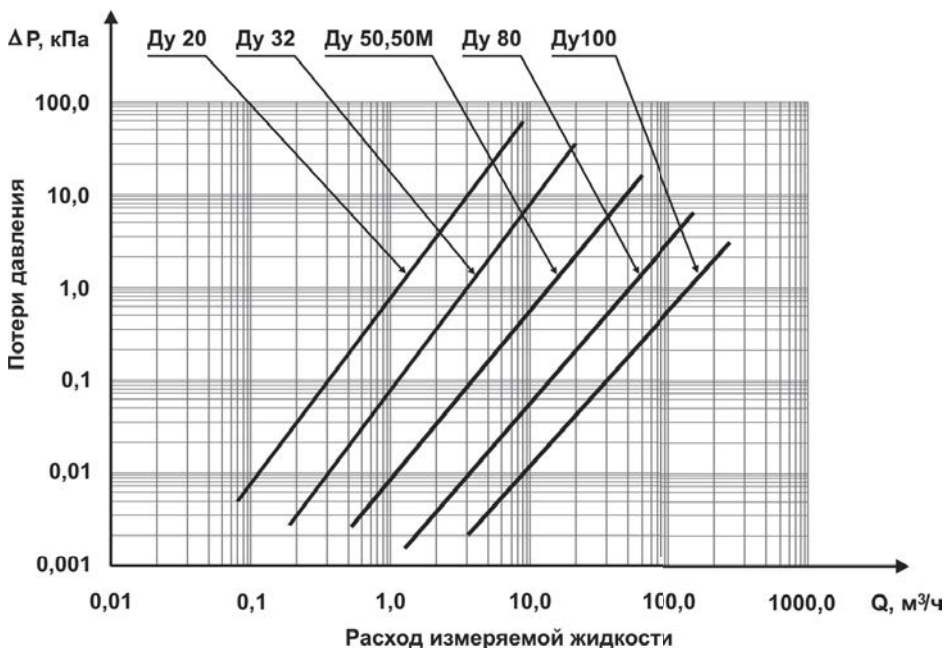


Рисунок 1.4 – Номограмма потерь давления для расходомеров KAPAT-PC

1.3.6. Характеристики надежности

Средняя наработка расходомера на отказ составляет 50000 ч. Критерием отказа является отсутствие сигнала на выходных каскадах расходомера при прохождении потока измеряемой жидкости через его проточную часть.

Средний срок службы расходомера составляет 12 лет.

1.3.7. Условия эксплуатации

Расходомеры сохраняют свои метрологические и эксплуатационные характеристики при работе в следующих условиях:

- температура окружающего воздуха, °С 1 - 60;
- относительная влажность при температуре 35 °С, %, не более..... 80;
- атмосферное давление, кПа 84 -106,7.

Расходомеры выполнены устойчивыми к воздействию синусоидальной вибрации частотой в диапазоне от 10 до 55 Гц, амплитудой смещения 0,35 мм, по группе N2 по ГОСТ Р 52931.

Оболочка расходомера обеспечивает защищенность его электронных компонентов от воздействия посторонних предметов, пыли и воды по ГОСТ 14254 – IP65.

1.4. УСТРОЙСТВО И РАБОТА РАСХОДОМЕРА

1.4.1. Устройство расходомера

Расходомеры состоят из проточной части (ПЧ) и электронного блока (ЭБ), которые жестко соединены между собой и представляют конструктивно единое изделие.

1.4.1.1. Устройство проточной части

Проточная часть расходомера предназначена для размещения измерительного (акустического) тракта и представляет собой полую конструкцию цилиндрической формы. Измерительный тракт состоит из двух ПЭП, которые последовательно излучают и принимают ультразвуковые сигналы (волны), и отражающих зеркал, которые отражают эти волны под определенным углом. Измерительный тракт расходомеров КАРАТ-РС-100 состоит из двух ПЭП без отражающих зеркал.

Конструктивно корпуса проточных частей расходомеров выполняются из стали, и имеют по два прилива (кроме Ду100) для крепления ЭБ. В каждый прилив вмонтирован ПЭП, который одновременно является приемником и излучателем ультразвуковых волн. Приемоизлучающие поверхности ПЭП выведены в проточную часть расходомера. Внутри ПЧ монтируются стальные зеркала, служащие для отражения ультразвуковых волн под определенным углом к потоку измеряемой жидкости. Излучающие поверхности ПЭП совместно с отражающими зеркалами формируют измерительный тракт расходомера.

Электронный блок расходомера Ду100 крепится на специальных стойках. Стойки приварены к корпусу проточной части расходомера. Датчики ПЭП располагаются в специальных стаканах. Стаканы с датчиками ввариваются в корпус ПЧ напротив друг друга под углом в 45°. Подключение ПЭП к ЭБ производится посредством двух коммуникационных кабелей одинаковой длины с изоляцией из кремнийорганического материала, которая обеспечивает повышенную температурную стойкость кабеля. Кабели подключаются к ЭБ через кабельные вводы. Приемоизлучающие поверхности ПЭП выведены в проточную часть и формируют измерительный тракт расходомера.

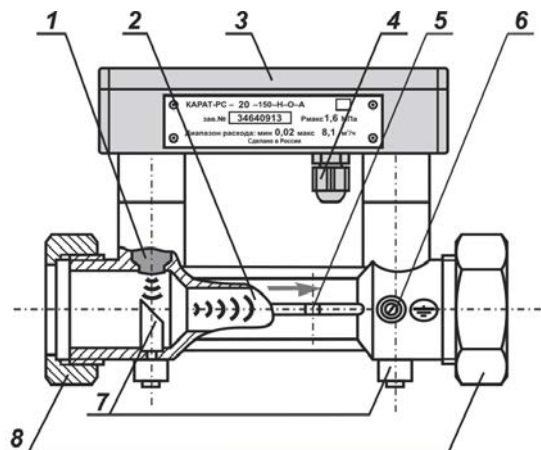
Таким образом, отличия в конструкции проточной части для различных типоразмеров расходомеров заключаются:

- в способе монтажа расходомера в трубопровод:
 - фланцевый способ с помощью комплекта крепежных болтов;
 - резьбовой (штуцерный) способ с использованием накидных гаек;
- в конструкции (геометрии) измерительного (акустического) тракта, которая связана с физическими особенностями поведения жидкости в трубопроводах различного диаметра.

На корпуса всех проточных частей наносится следующая маркировка:

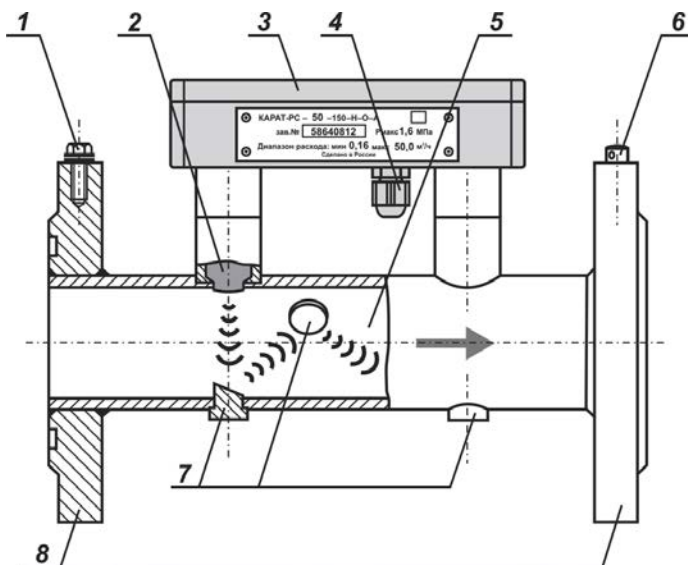
- в виде стрелки, которая обозначает направление установки прибора по направлению потока измеряемой жидкости;
- значение максимального рабочего давления;
- диаметр условного прохода (типоразмер) расходомера.

На рисунках 1.5, 1.6 и 1.7 показано принципиальное устройство расходомеров и их проточных частей.



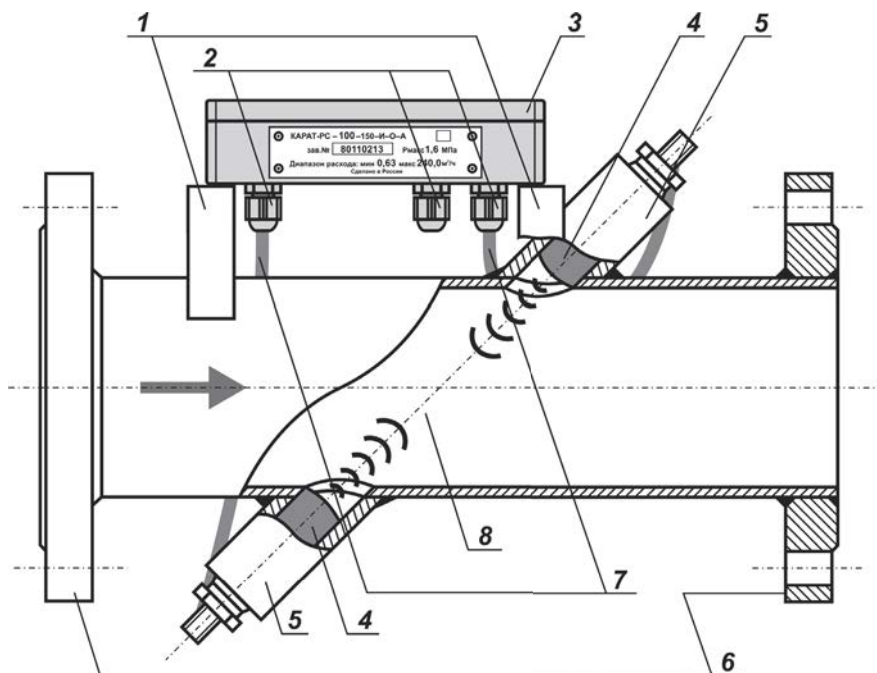
1 – пьезоэлектрический преобразователь; 2 – измерительный тракт; 3 – электронный блок расходомера; 4 – кабельный ввод; 5 – прилив пломбировочный, для пломбирования расходомера на трубопроводе при вводе его в эксплуатацию; 6 – винт заземления; 7 – зеркала отражающие; 8 – гайки накидные.

Рисунок 1.5 – Устройство расходомеров KARAT-PC-20, -32



1 – винт заземления; 2 – пьезоэлектрический преобразователь; 3 – электронный блок; 4 – кабельный ввод; 5 – измерительный тракт; 6 – винт пломбировочный, для пломбирования расходомера на трубопроводе при вводе его в эксплуатацию; 7 – зеркала отражающие; 8 – фланцы присоединительные.

Рисунок 1.6 – Устройство расходомеров KARAT-PC-50, -50М, -80



1 – стойки под электронный блок; 2 – кабельные вводы; 3 – электронный блок; 4 – пьезоэлектрический преобразователь; 5 – стаканы для установки датчиков ПЭП; 6 – фланцы присоединительные; 7 – кабель термостойкий; 8 – измерительный тракт.

Рисунок 1.7 – Устройство расходомеров **KARAT-PC-100**

В расходомерах **KARAT-PC-20, -32**, рисунок 1.5, проточная часть представляет собой полную цилиндрическую конструкцию. Приемоизлучающие поверхности ПЭП и отражающие зеркала (2 штуки) располагаются в расширениях ПЧ. Сужение геометрии измерительного тракта между отражающими зеркалами увеличивает скорость потока измеряемой жидкости, и приводит к тому, что при выходе из сужения на рабочее поле отражающего зеркала приходит однородный, симметричный поток жидкости с выровненным профилем скоростей, по оси, которого проходят измерительные ультразвуковые волны, генерируемые ПЭП.

В расходомерах **KARAT-PC-50, -50M, -80**, рисунок 1.6, проточная часть представляет собой полый цилиндр, в который выводятся приемоизлучающие поверхности от двух ПЭП, и смонтирована система из четырех отражающих зеркал. Такое конструктивное решение позволяет ультразвуковым волнам проходить через весь профиль скоростей потока измеряемой жидкости.

В расходомерах **KARAT-PC-100**, рисунок 1.7, проточная часть представляет собой полый цилиндр, в который выводятся приемоизлучающие поверхности от двух ПЭП, смонтированных напротив друга в вертикальной плоскости и наклоненных под углом в 45° относительно продольной оси ПЧ. Такое решение для данного диаметра позволяет ультразвуковым волнам

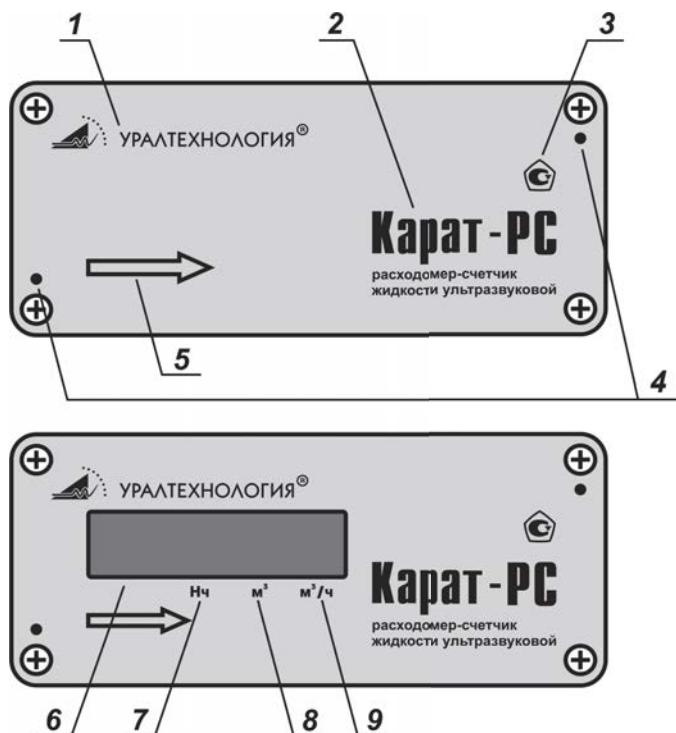
проходить через весь профиль скоростей потока измеряемой жидкости, при этом на формирование волн затрачивается минимальное количество электроэнергии от встроенного элемента питания.

1.4.1.2. Устройство электронного блока

Электронный блок расходомера предназначается для размещения электронного модуля прибора и встроенного элемента питания. Корпус ЭБ изготавливается из силуминового сплава. Конструктивно ЭБ выпускается в двух исполнениях:

- ЭБ без индикации;
- ЭБ с индикацией.

Оба исполнения электронного блока имеют одинаковые габаритные размеры и устанавливаются на расходомеры всех типоразмеров. На рисунке 1.8 показан внешний вид электронного блока расходомера.



1 – товарный знак предприятия-изготовителя; 2 – полное название расходомера; 3 – знак утверждения типа средств измерений; 4 – отверстия для пломбирования; 5 – стрелка, указывающая направление потока; 6 – ЖКИ; 7 – время наработки; 8 – интегральный расход; 9 – мгновенный расход; 10 – герметизированный кабельный ввод (для подключения к внешнему устройству регистрации); 11 – маркировочная табличка (шильдик).

Рисунок 1.8 – Внешний вид электронного блока

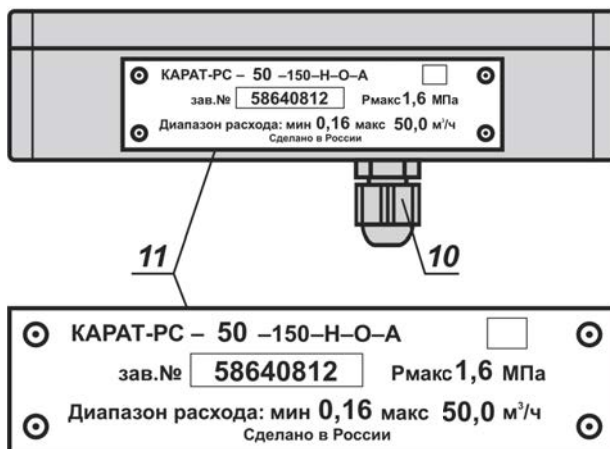


Рисунок 1.8 – Внешний вид электронного блока (Окончание)

Электронные блоки расходомеров КАРАТ-РС-100 имеют три кабельных ввода (рисунок 1.7), из которых два предназначаются для подключения датчиков ПЭП к электрической схеме прибора.

Электрическая схема расходомера собрана на одной печатной плате, размещенной в корпусе электронного блока, который обеспечивает защиту электронных компонентов от воздействия внешней среды. Также в корпусе ЭБ размещается элемент питания расходомера. Присоединительные провода от внешнего устройства регистрации подводятся к расходомеру через герметизированный кабельный ввод, расположенный в нижней части корпуса ЭБ. Расположение основных элементов в электронном блоке расходомера приведено на рисунке 1.9. Для доступа к этим элементам необходимо снять верхнюю крышку ЭБ, предварительно открутив четыре крепежных винта.



Рисунок 1.9 – Расположение основных элементов электронного блока



Рисунок 1.9 – Расположение основных элементов электронного блока (Окончание)

ОБЛАСТЬ 1 – клеммные контакты выходных каскадов расходомера:

- **OUT1** – прямой выход, выходные импульсы на котором генерируются при совпадении направления движения потока измеряемой жидкости со стрелками на корпусе проточной части прибора и крышке ЭБ;
- **OUT2** – реверсивный выход, выходные импульсы на котором генерируются при направлении движения потока измеряемой жидкости в направлении противоположном стрелкам на корпусе прибора и крышке ЭБ.

ОБЛАСТЬ 2 – разъем для перевода расходомера в режим ТЕСТ – используется для проверки установленного на расходомере веса импульса и при включении гальванической развязки (раздел 1.5.3).

ОБЛАСТЬ 3 – разъем для настройки прибора в процессе производства.

ОБЛАСТЬ 4 – кнопка для проверки веса импульса и включения питания оптронов выходных каскадов расходомера (разделы 1.5.4 и 1.5.5).

ОБЛАСТЬ 5 – разъем для настройки прибора в процессе производства.

ОБЛАСТЬ 6 – кнопка подачи питания на светодиоды, расположенные в ОБЛАСТИ 7 и ОБЛАСТИ 11.

ОБЛАСТЬ 7 – светодиоды зеленого и красного цветов. Отображают состояния расходомера при его диагностике (раздел 1.5.2).

ОБЛАСТЬ 8 – литиевая батарея питания расходомера.

ОБЛАСТЬ 9 – разъем для подключения элемента питания.

ОБЛАСТЬ 10 – жидкокристаллический индикатор (раздел 1.5.6).

ОБЛАСТЬ 11 – светодиод желтого цвета. Отображает состояние выходных каскадов расходомера (раздел 1.5.5).

ОБЛАСТЬ 12 – защитная пломба с оттиском поверительного клейма.

ОБЛАСТЬ 13 – пломба ОТК предприятия-изготовителя.

1.4.2. Методика измерений

Расходомер реализует методику измерений расхода и преобразование его в значение объема. Методика основана на измерении скорости распространения ультразвукового луча в движущейся среде в зависимости от скорости и направления измеряемого потока по отношению к ультразвуковому лучу.

Генератор импульсов, расположенный в электронном блоке, поочередно подает на ПЭП электрические сигналы, которые преобразуются в узконаправленные ультразвуковые лучи (рисунки 1.4, 1.5), направление распространения которых чередуется. Каждый из ПЭП поочередно становится или излучателем, или приемником ультразвукового сигнала. Сигналы от излучателей поочередно проходят одинаковый путь в противоположных направлениях. Время распространения ультразвукового сигнала в обоих направлениях зависит от скорости потока рабочей жидкости в проточной части расходомера. По потоку рабочей жидкости время прохождения ультразвукового сигнала уменьшается, против потока – увеличивается.

Достигая ПЭП, ультразвуковые сигналы преобразуются в электрические, которые подаются на схему измерения времени электронного модуля. Встроенный в эту схему микроконтроллер:

- поочередно измеряет время прохождения ультразвуковых сигналов от одного ПЭП до другого, в обоих направлениях: по потоку и против потока измеряемой жидкости;
- определяет разность времени прохождения ультразвуковых сигналов в обоих направлениях;
- выдает результирующий числоимпульсный сигнал, соответствующий объему прошедшей через проточную часть расходомера жидкости.

1.5. РАБОТА РАСХОДОМЕРА

НПО КАРАТ поставляет расходомеры готовыми к эксплуатации с подключенным элементом питания. При монтаже расходомера в трубопровод и выполнении его проточной части рабочей (измеряемой) жидкостью, прибор автоматически включается в работу: измеряет значения расхода и объема, и по числоимпульсным выходам передает измеренные значения во внешнее регистрирующее устройство (вычислитель), а также (для соответствующих исполнений) отображает эти значения на экране ЖКИ.

1.5.1. Подключение расходомера

Выходные каскады расходомера **OUT1** и **OUT2 (ОБЛАСТЬ 1)**, рисунок 1.9) имеют **одинаковую электрическую схему** подключений. При этом каждый выходной каскад может подключаться:

- через выходной транзистор – **открытый коллектор**;
- через оптрон – **гальваническую (оптронную) развязку**.

При подключении через **гальваническую развязку** необходимо включить питание оптрона развязки, смотрите раздел 1.5.4. Применение оптронной развязки позволяет разъединить внешние линии связи и внутренние цепи прибора, но при этом **существенно снижает ресурс использования встроенного источника питания**. Поэтому данный режим работы выходного каскада рекомендуется применять только при наличии вблизи расходомера кабельных линий связи и сильных электромагнитных помех (частотные

преобразователи, электродвигатели, электрифицированные исполнительные механизмы и т. п.). Во всех других случаях рекомендуется подключать прибор через **открытый коллектор** и **отключать оптронную развязку**.

Схема подключений выходных каскадов **OUT1**, **OUT2** расходомера отображена на рисунке 1.10

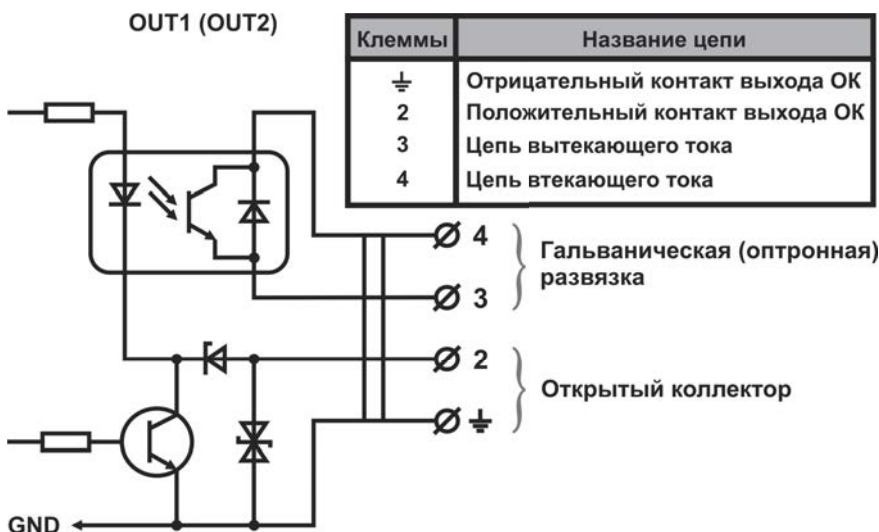


Рисунок 1.10 – Электрическая схема выходных каскадов расходомера

В случае сезонного изменения направления движения измеряемой жидкости в трубопроводе, следует одноименные контакты выходных каскадов **OUT1** и **OUT2** соединять проводными переключками. Схема соединения выходных каскадов показана на рисунке 1.11.

Клеммные контакты: ОБЛАСТЬ 1

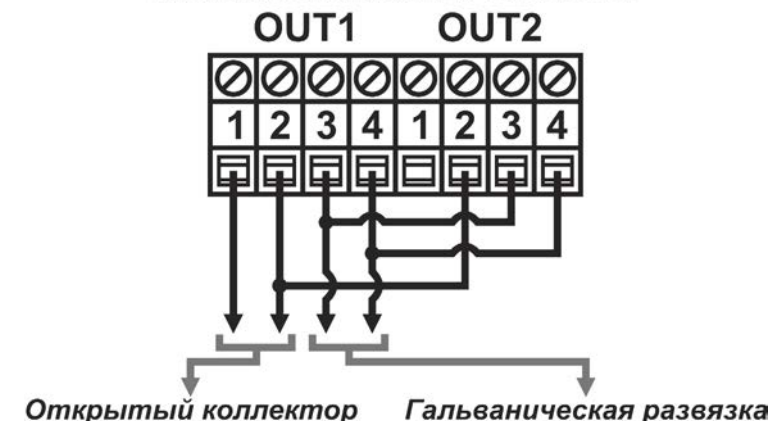
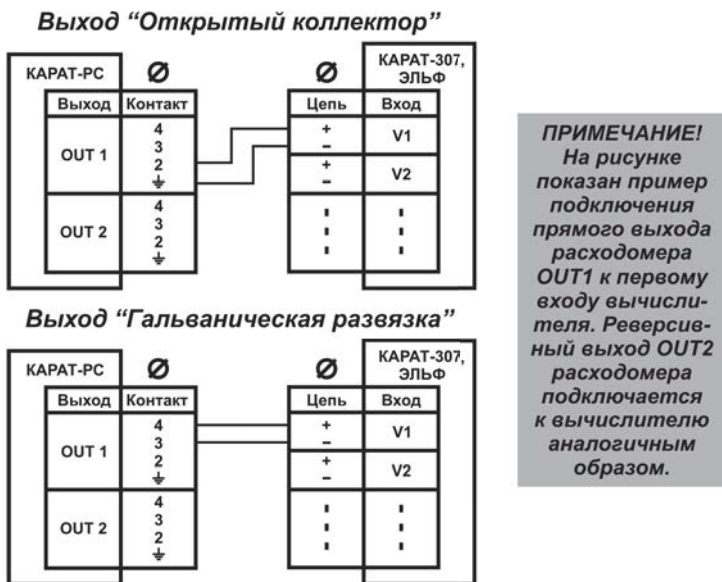


Рисунок 1.11 – Схема подключения расходомера в случае сезонного изменения направления движения жидкости

На расходомере в исполнении КАРАТ-РС-50М перемычки не ставятся, так как данное исполнение предназначено для измерения расхода только на прямом направлении потока.

Схемы подключения расходомера к внешнему устройству регистрации (вычислителю) приведены на рисунке 1.12.



**Рисунок 1.12 – Подключение расходомера к вычислителям
КАРАТ-307, Эльф**

1.5.2. Диагностика состояния расходомера

Диагностика текущего состояния расходомера осуществляется двумя светодиодами зеленого и красного цветов (**ОБЛАСТЬ 7**, рисунок 1.9). Светодиоды отображают информацию только при нажатой кнопке **ОБЛАСТЬ 6**, рисунок 1.9. Расшифровка цветового кода светодиодов для режимов работы расходомера приведена в таблице 1.4.

Таблица 1.4 – Варианты цветового кода диагностики расходомера

Состояние расходомера	Показания светодиодов	
	Красный	Зеленый
Наличие расхода* (выдача импульсов в выходной каскад)	МИГАЕТ	ГОРИТ
Авария (отсутствие измеряемой жидкости в трубопроводе)	ГОРИТ	ПОГАШЕН
Отсутствие расхода измеряемой жидкости	ПОГАШЕН	МИГАЕТ

**) – частота мигания светодиода зависит от расхода измеряемой жидкости.*

1.5.3. Перевод расходомера в режим ТЕСТ

Перевод расходомера в режим **ТЕСТ** осуществляется путем установки переключателя (джампера) между вторым и третьим слева контактами верхнего ряда разъема **ОБЛАСТЬ 2**, рисунок 1.9. Установка переключателя показана на рисунке 1.13. Переключатель для перевода расходомера в режим **ТЕСТ** в комплектность поставки прибора **не входит**.

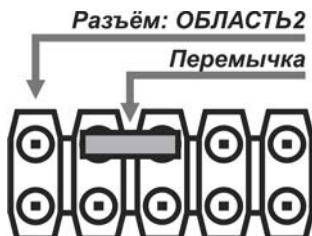


Рисунок 1.13 – Схема установка переключателя для перевода расходомера в режим **ТЕСТ**

1.5.4. Проверка установленного веса импульса

Проверка установленного веса импульса производится при заполненной измеряемой жидкостью проточной части расходомера.

Для проверки веса импульса необходимо последовательно выполнить следующие действия:

- перевести расходомер в режим **ТЕСТ** путем установки переключателя (смотрите раздел 1.5.3 руководства);
- нажать и удерживать на все время проведения данной операции кнопку **ОБЛАСТЬ 6**, рисунок 1.9;
- убедиться в поочередном загорании светодиодов **ОБЛАСТЬ 7**, рисунок 1.9, свидетельствующем о включении режима **ТЕСТ** и заполнении проточной части расходомера жидкостью;
- нажать и отпустить кнопку **ОБЛАСТЬ 4**, рисунок 1.9. Определить установленное значение веса импульса по свечению светодиодов **ОБЛАСТЬ 7**, пользуясь перечнем возможных комбинаций, который приводится в таблице 1.5.

Таблица 1.5 – Световые комбинации для отображения веса импульса

Показания светодиодов		Вес импульса		Для какого типоразмера устанавливается данный вес импульса
Красный	Зеленый	м ³ /имп.	л/имп.	
ГОРИТ	ГОРИТ	0,0001	0,1	По заказу для Ду20
ПОГАШЕН	ГОРИТ	0,001	1,0	Ду 20, 32
ГОРИТ	ПОГАШЕН	0,01	10,0	Ду 50, 50М, 80, 100

Примерно через 6 секунд после отпускания кнопки **ОБЛАСТЬ 4**, рисунок 1.9, прибор переходит к индикации основных режимов работы, таблица 1.4.

1.5.5. Включение (выключение) гальванической развязки

Включение (выключение) выходных оптронов гальванической развязки производится при заполненной жидкостью проточной части расходомера.

Для включения (выключения) питания оптронов выходных каскадов необходимо выполнить следующие действия:

- перевести расходомер в режим ТЕСТ путем установки переключки (смотрите раздел 1.5.3 руководства);
- нажать и удерживать на все время проведения данной операции кнопку **ОБЛАСТЬ 6**, рисунок 1.9;
- убедиться в поочередном зажигании светодиодов **ОБЛАСТЬ 7**, рисунок 1.9, свидетельствующем о включении режима ТЕСТ и заполнении проточной части расходомера жидкостью;
- нажать кнопку **ОБЛАСТЬ 4** (рисунок 1.9) и удерживать ее в нажатом состоянии **примерно 8 секунд**. Кратковременное свечение обоих светодиодов **ОБЛАСТЬ 7**, будет означать смену питания выходных оптронов на противоположное состояние: выключено/включено или включено/выключено.

В дальнейшем проверить текущее состояние выходных каскадов расходомера можно путем нажатия и удержании в нажатом состоянии кнопки **ОБЛАСТЬ 6** (рисунок 1.9), при этом светодиод **ОБЛАСТЬ 11** (рисунок 1.9) будет показывать состояние выходных каскадов расходомера:

- **светодиод горит желтым цветом** – гальваническая (оптронная) развязка **включена**;
- **светодиод погашен** – гальваническая (оптронная) развязка **выключена**.

1.5.6. Описание индикации расходомера

Индикация на ЖКИ расходомера автоматически включается при заполнении проточной части прибора рабочей жидкостью. При сливе измеряемой жидкости из проточной части расходомера индикация на ЖКИ автоматически отключается.

Информация на жидкокристаллическом индикаторе изменяется каждые 3-4 секунды, последовательно отображаются следующие данные:

- текущий расход, $\text{м}^3/\text{ч}$;
- интегральный объем, накопленный с момента установки прибора, м^3 ;
- интегральное время наработки (время безаварийной работы), накопленное с момента изготовления расходомера, ч.

После отображения **времени наработки** на ЖКИ расходомера снова индицируется значение **мгновенного расхода** и так далее (смотрите выше), то есть информация на ЖКИ расходомера отображается циклами. Индикация отображения цикла информации представлена на рисунке 1.14.



Рисунок 1.14 – Отображение информации на ЖКИ расходомера

1.6. ПРОГРАММНОЕ ОБЕСПЕЧЕНИЕ

В расходомерах применяется встроенное программное обеспечение (ПО). ПО разделено на метрологически значимую и метрологически не значимую часть.

Идентификационные данные метрологически значимой части программного обеспечения, используемого в расходомерах, приведены в таблице 1.4.

Таблица 1.6 – Идентификационные данные ПО

Идентификационные данные (признаки)	Значения		
Идентификационное наименование ПО	KARAT-4.8n	KARAT-4.9n	KARAT-5051
Номер версии (идентификационный номер) ПО	4.8n	4.9n	5051
Цифровой идентификатор ПО (КС исполняемого кода)	243F	27C9	3276
Алгоритм вычисления цифрового идентификатора ПО	CRC16	CRC16	CRC16

Доступ к изменению параметров и конфигурации расходомеров защищен пломбами, установленными на корпус электронного блока (рисунок 1.6).

Уровень защиты программного обеспечения расходомеров от непреднамеренных и преднамеренных изменений – «высокий» по Р 50.2.077-2014.

1.7. МАРКИРОВКА И ПЛОМБИРОВАНИЕ

1.7.1. Маркировка

На корпусе расходомера (проточной части и электронном блоке) нанесены следующие маркировочные обозначения:

- название расходомера;
- стрелка, указывающая направление потока;
- диаметр условного прохода расходомера;
- заводской номер расходомера;
- максимальное рабочее давление;
- диапазон измеряемых расходов;
- степень защиты корпуса электронного блока, IP;
- знак утверждения типа СИ;
- предприятие-изготовитель.

Маркировка транспортной тары производится надписями в соответствии с ГОСТ 14192.

На титульном листе руководства по эксплуатации и формуляра (паспорта) расходомера нанесен знак утверждения типа СИ в соответствии с требованиями ПР 50.2.107-09.

1.7.2. Пломбирование

Пломбирование расходомеров производится с целью предотвращения несанкционированного вмешательства в работу настроенных, поверенных и запущенных в эксплуатацию приборов. Конструкция расходомера предусматривает три уровня пломбирования.

Уровень 1 – при выпуске с производства пломбой ОТК предприятия-изготовителя (Область 13. рис. 1.9) и пломбой с оттиском поверительного клейма (Область 12. рис. 1.9) защищается от вскрытия электронный модуль расходомера. Пломбы изготавливаются из специальной разрушающейся самоклеящейся бумаги и наклеиваются на печатную плату электронного модуля и внутреннюю поверхность корпуса ЭБ расходомера.

Уровень 2 – пломбой (пломбами) заинтересованной стороны защищается от вскрытия электронный блок расходомера. Для пломбирования предусмотрены специальные пломбировочные отверстия, расположенные в корпусе ЭБ (позиция 4, рис. 1.8).

Уровень 3 – пломбой (пломбами) заинтересованной стороны расходомер защищается от несанкционированного демонтажа на сданном в эксплуатацию узле коммерческого учета. Для КАРАТ-РС-20, -32 пломбирование осуществляется через пломбировочные приливы (позиция 5, рис. 1.5). Для КАРАТ-РС-50, -50М, -80, -100 пломбирование производится через пломбировочный винт (позиция 6, рис 1.6).

1.8. УПАКОВКА И КОМПЛЕКТНОСТЬ ПОСТАВКИ

Расходомеры упаковываются в коробки из гофрированного картона. Для предотвращения смещений и поломок расходомер внутри коробки фиксируется при помощи пенопластовых вкладышей.

Эксплуатационная документация упаковывается в пакеты из полиэтиленовой пленки и помещается внутрь коробки.

На упаковочную коробку наклеивается этикетка, содержащая следующую информацию:

- полное условное обозначение расходомера (раздел 1.2 руководства);
- наименование и товарный знак предприятия-изготовителя;
- дата выпуска расходомера.

В комплект поставки расходомера входит:

- расходомер-счетчик жидкости КАРАТ-РС МСТИ.400726.001;
- руководство по эксплуатации МСТИ.400726.001-02 РЭ;
- формуляр (паспорт) МСТИ.400726.001 ФО;
- методика поверки МП 25-221-2010 с изменением №1 (допускается поставлять один экземпляр методики поверки в один адрес отгрузки).

По дополнительному заказу поставляются:

- КМЧ 1 – с прямыми участками для КАРАТ-РС-20, -32;
- КМЧ 2 – без прямых участков для КАРАТ-РС-50, -50М, -80, -100;
- КМЧ 3 – с прямыми участками для КАРАТ-РС-50, -50М, -80, -100;
- МВ – монтажная вставка.

При транспортировке упакованные расходомеры помещаются в транспортную тару – деревянный или картонный ящик по ГОСТ 5959 или ГОСТ 2991.

1.9. ГАРАНТИЙНЫЕ ОБЯЗАТЕЛЬСТВА

В процессе транспортировки, хранения, монтажа и эксплуатации расходомеров потребитель должен следовать указаниям соответствующих разделов настоящего руководства. При соблюдении требований РЭ, изготовитель гарантирует нормальную работу расходомера в течение **четырёх лет** со дня продажи прибора изготовителем. Подробно гарантийные обязательства представлены в формуляре расходомера.

2. ИСПОЛЬЗОВАНИЕ ПО НАЗНАЧЕНИЮ

2.1. ЭКСПЛУАТАЦИОННЫЕ ОГРАНИЧЕНИЯ

Для обеспечения корректной работы расходомеров необходимо учитывать и соблюдать следующие ограничения:

- гидравлическая прочность расходомера составляет 2,5 МПа;
- избыточное давление рабочей жидкости на выходе из проточной части расходомера должно быть не менее 0,2 МПа;
- не рекомендуется монтировать расходомеры вблизи мощных источников электромагнитных полей (силовых трансформаторов, электродвигателей, частотных преобразователей, неэкранированных силовых кабелей и т.п.);
- для предотвращения ошибок измерений необходимо:
 - обеспечить прямые (прямолинейные) участки трубопровода (раздел 2.3.1 руководства) до и после расходомера, на которых не должно быть устройств или элементов, вызывающих дополнительное гидравлическое сопротивление (гидродинамическое искажение) потока измеряемой жидкости;
 - при возможности возникновения дополнительных гидродинамических искажений потока в трубопроводе, например, неполного открытия (закрытия) запорной арматуры, рекомендуется перед прямым участком, расположенным на входе расходомера, устанавливать УПП по ГОСТ 8.586.1 или использовать расходомер в исполнении КАРАТ-РС-50М;
- запрещается поднимать расходомеры за ЭБ, а также устанавливать их на ЭБ, рисунок 2.1;

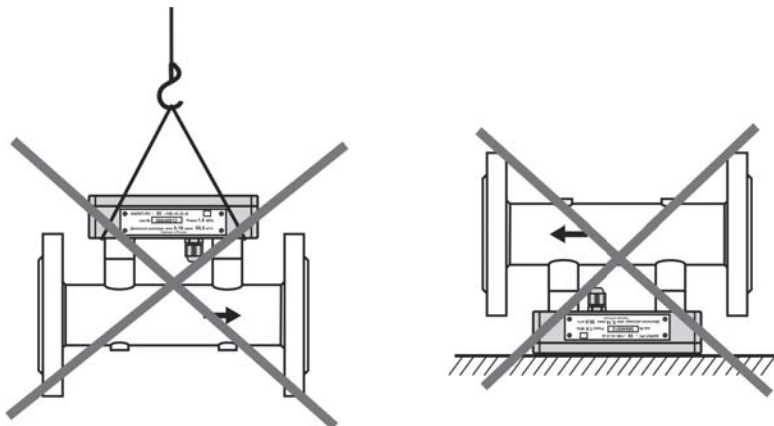


Рисунок 2.1 – Недопустимые действия при работе с расходомерами

- запрещается применять расходомер в качестве МВ при выполнении сварочно-монтажных работ на трубопроводе системы;
- расходомер в исполнении КАРАТ-РС-50М не предназначен для измерения реверсивного потока, при этом включение расходомера в обратный поток не приводит к его поломке.

2.2. РЕКОМЕНДАЦИИ ПО ВЫБОРУ ТИПОРАЗМЕРА РАСХОДОМЕРА

Главным условием надежной работы расходомера и получения достоверных результатов измерений является выбор оптимального типоразмера прибора. Основными критериями для этого служат:

- соответствие технических характеристик расходомера расчетным параметрам (диапазону расходов, перепаду давлений в трубопроводах инженерной системы, в которую устанавливается прибор;
- диаметр условного прохода прямого участка трубопровода системы должен соответствовать типоразмеру расходомера.

При выборе типоразмера расходомера рекомендуется соблюдать следующие условия:

- значение **номинального расчетного расхода** жидкости в трубопроводе должно находиться в диапазоне $0,25Q_{\text{ном}} \div Q_{\text{ном}}$ (таблица 1.1) для выбираемого расходомера;
- значения **минимального расчетного расхода** жидкости в трубопроводе должно быть больше переходного значения расхода $Q_{\text{н}}$ (смотрите таблицу 1.1) для выбираемого расходомера.

2.3. ПОДГОТОВКА К ИСПОЛЬЗОВАНИЮ

2.3.1. Общие требования

К работе с расходомерами допускаются лица, изучившие настоящее РЭ, прошедшие инструктаж по технике безопасности и имеющие группу по электробезопасности не ниже 2.

По способу защиты от поражения электрическим током расходомеры относятся к классу III по ГОСТ 12.2.007.0.

Недопустимыми факторами при проведении сварочных, монтажных и ремонтных работ являются:

- протекание сварочного тока через ПЧ расходомера;
- наличие избыточного давления рабочей жидкости в трубопроводе;
- наличие повышенной температуры (выше температуры окружающей среды) рабочей жидкости в трубопроводе.

Поэтому указанные работы необходимо проводить:

- при отключенных линиях связи с внешним регистрационным устройством;
- при отсутствии избыточного давления и повышенной температуры рабочей жидкости в трубопроводе;
- при сварочных работах использовать вместо расходомера МВ (раздел 2.3.4.2 руководства).

Внимание!

Запрещается установка и эксплуатация расходомеров на объектах где значения температуры и (или) давления рабочей среды могут превысить допустимые значения, указанные в разделе 1.3.1 настоящего руководства.

Определение длин **прямых участков** до и после расходомера, производится в зависимости от величины гидравлического сопротивления, находящегося непосредственно перед расходомером и после него. **Прямые участки** – это прямолинейные отрезки трубопровода, которые не содержат местных гидравлических сопротивлений, непосредственно примыкают к расходомеру и служат для устранения гидродинамических искажений потока рабочей (измеряемой) жидкости. Прямые участки могут образовываться:

- трубопроводами самой инженерной системы при выполнении условий раздела 2.3.3 настоящего руководства;
- посредством монтажа (врезки) в трубопровод специально изготовленных прямых участков (раздел 2.3.4.3 руководства).

Длины прямых участков указываются в единицах типоразмера расходомера – Ду, мм. Определение длины прямых участков рекомендуется проводить, руководствуясь правилами, приведенными в таблице 2.1.

Таблица 2.1 – Требования к длине прямых участков

Оборудование, устанавливаемое перед расходомером	Длина прямого участка на входе, не менее	Оборудование, устанавливаемое после расходомера	Длина прямого участка на выходе, не менее
<ul style="list-style-type: none"> ▪ Конфузор ▪ Кран шаровый (открыт полностью) 	5 Ду	<ul style="list-style-type: none"> ▪ Конфузор ▪ Диффузор ▪ Отвод, колено 90⁰ ▪ Кран шаровый (открыт полностью) 	3 Ду
<ul style="list-style-type: none"> ▪ Диффузор ▪ Тройник ▪ Отвод, колено 90⁰ ▪ Колено 90⁰ + 90⁰ 	10 Ду		<ul style="list-style-type: none"> ▪ Тройник ▪ Колено 90⁰ + 90⁰ ▪ Фильтр (грязевик) ▪ Затвор поворотный дисковый ▪ Задвижка клиновья ▪ Регулирующий клапан
<ul style="list-style-type: none"> ▪ Фильтр (грязевик) ▪ Затвор поворотный дисковый ▪ Задвижка клиновья ▪ Насос ▪ Регулирующий клапан* 	15 Ду		

**) – не рекомендуется устанавливать регулирующие клапана перед расходомерами.*

При установке расходомера на измерение реверсивных потоков (исполнение КАРАТ-РС-50М не рассматривается) длины прямых участков до и после расходомера должны быть одинаковыми и равны длине прямого участка, устанавливаемого на входе расходомера.

Монтаж расходомера в трубопровод необходимо производить, используя один из трех видов КМЧ. КМЧ должен соответствовать типоразмеру монтируемого расходомера. Описание КМЧ, приведено в разделе 2.3.4.3 настоящего руководства.

2.3.2. Подготовка к монтажу

Транспортировка расходомеров к месту монтажа должна осуществляться в заводской таре. После хранения или длительной транспортировки расходомера к месту монтажа, при отрицательной температуре, необходимо выдержать расходомер в отапливаемом помещении, не распаковывая его, не менее 8 часов.

При освобождении расходомера от заводской упаковки необходимо провести его внешний осмотр, обращая внимание:

- на отсутствие видимых механических повреждений корпуса расходомера;
- на комплектность поставки в соответствии с требованиями формуляра;
- на наличие оттисков клейм поверителя и ОТК предприятия - изготовителя в формуляре изделия.

Трубопровод инженерной системы перед установкой в него расходомера **необходимо тщательно очистить от ржавчины, грязи, окалины, посторонних предметов и промыть.**

2.3.3. Указания по монтажу расходомеров

Все работы по монтажу, пусконаладке, техническому обслуживанию и ремонту расходомеров должны проводиться специализированными организациями, имеющими необходимые допуски на производство данного вида работ.

Врезка прямых участков до и после расходомера в трубопровод с большим или меньшим диаметром, чем Ду расходомера, должна производиться только при помощи концентрических переходов по ГОСТ 17378 (конфузор – диффузор или диффузор – конфузор), смотрите рисунок 2.12.

Присоединение расходомера к трубопроводу должно быть плотным, без перекосов, чтобы исключить утечку измеряемой жидкости при рабочем давлении.

Расходомер рекомендуется устанавливать в подготовленный измерительный участок трубопровода. Для этого перед прямым участком на входе расходомера и после прямого участка на выходе расходомера рекомендуется установить запорную арматуру (шаровые краны), а также устройство для слива жидкости с отключаемого участка. **При работе расходомера запорная арматура измерительного участка должна быть полностью открыта.**

Расходомер следует монтировать таким образом, чтобы направление стрелки на корпусе ПЧ (и корпусе ЭБ) совпадало с направлением потока рабочей жидкости в трубопроводе.

Монтаж расходомера и присоединение к нему внешних электрических цепей следует проводить только после окончания сварочно-монтажных работ на трубопроводах, а их отсоединение и демонтаж расходомера – до начала этих работ.

При выборе места установки расходомера необходимо обеспечить выполнение следующих условий:

- к расходомеру должен быть обеспечен свободный доступ для осмотра;
- место установки расходомера должно гарантировать его эксплуатацию без возможных механических повреждений и прямого попадания воды на корпус ЭБ;
- длины прямых участков до и после расходомера должны быть не меньше значений, указанных в таблице 2.1;
- запрещается установка расходомеров в затопливаемых подземных теплофикационных камерах и помещениях.

Расходомер монтируется совместно с прямыми участками на **горизонтальных, вертикальных, наклонно-восходящих, наклонно-нисходящих** и **вертикально нисходящих** участках трубопровода, смотрите рисунок 2.2, при соблюдении следующих ограничений:

- давление измеряемой жидкости на выходе из ПЧ расходомера должно быть не менее 0,2 МПа (2,0 кг/см²);
- прямые участки и проточная часть расходомера в рабочем состоянии должны быть полностью заполнены измеряемой жидкостью. Не допускается скопление воздуха (воздушных пробок и пузырей) в потоке измеряемой жидкости при работе расходомера, поэтому запрещается устанавливать расходомер в верхней точке трубопровода.

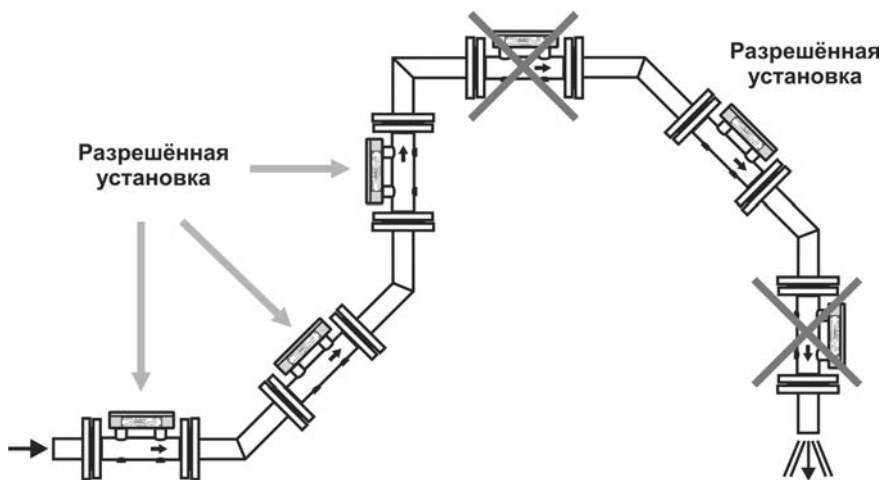


Рисунок 2.2 – Установка расходомера в трубопровод

При монтаже расходомера в горизонтальные и наклонные трубопроводы (рисунок 2.2) систем отопления и ГВС рекомендуется ориентировать расходомер так, чтобы ЭБ прибора находился в промежутке от 0° до 45° по отношению к горизонту, рисунок 2.3. Такая ориентация расходомера позволяет значительно уменьшить нагрев ЭБ горячим конвекционным потоком воздуха.

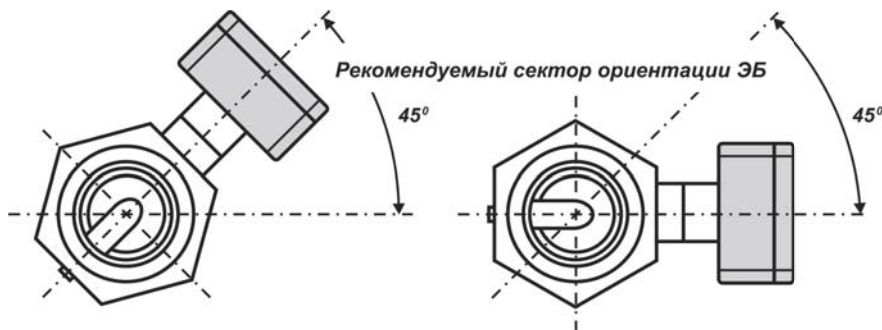


Рисунок 2.3 – Рабочее положение расходомера для горизонтальных и наклонных трубопроводов

Допускается устанавливать расходомер без врезки специально изготавливаемых прямых участков в трубопровод при следующих условиях:

- значения длин прямых участков трубопровода без местных гидравлических сопротивлений до и после расходомера должны удовлетворять требованиям таблицы 2.1;
- внутренний диаметр трубопроводов, непосредственно примыкающих к расходомеру, может отличаться от типоразмера заявленного расходомера не более чем на 10 %, при этом внутренний диаметр трубопровода всегда должен быть больше диаметра ПЧ расходомера. Предельные отклонения диаметров трубопроводов приведены в таблице 2.2.

Таблица 2.2 – Допустимые отклонения диаметров трубопроводов

Тип расходомера	Ду примыкающего трубопровода, мм
КАРАТ-РС-20	20 ⁺²
КАРАТ-РС-32	32 ⁺³
КАРАТ-РС-50	50 ⁺⁵
КАРАТ-РС-50М	50 ⁺⁵
КАРАТ-РС-80	80 ⁺⁸

Установку расходомеров следует производить в местах, где трубопровод не подвержен вибрации. При возможной вибрации трубопровода в диапазоне частот и амплитуд, равных или превышающих допустимое для прибора значение (смотрите раздел 1.3.7 руководства), на трубопровод до и после расходомера необходимо установить дополнительные опоры (подвески).

2.3.4. Монтажные работы

2.3.4.1. Врезка в трубопровод

Для монтажа расходомера со специально изготовленными прямыми участками в трубопровод из него необходимо вырезать участок длиной L , рисунок 2.4.

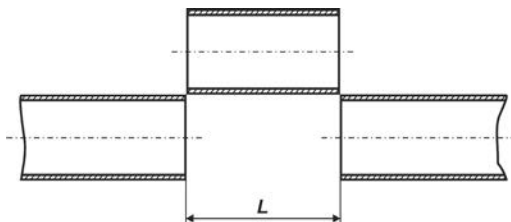


Рисунок 2.4 – Схема врезки в трубопровод при установке расходомера

Длину вырезаемого участка L , смотрите рисунок 2.12, определяют как:

$$L = L_d + L_k + L_{вх} + L_{вых} + L_{уст}$$

где: L_d – длина диффузора;

L_k – длина конфузора;

$L_{вх}$ – длина прямого участка до расходомера;

$L_{вых}$ – длина прямого участка после расходомера;

$L_{уст}$ – установочный размер расходомера (длина расходомера и толщина двух уплотнительных прокладок по ГОСТ 15180);

L – общая длина врезки в трубопровод для монтажа прямого участка.

Значения $L_{уст}$ приводятся в таблице 2.3.

Таблица 2.3 – Установочные размеры расходомеров КАРАТ-РС

КАРАТ-РС	-20	-32	-50	-50M	-80	-100
$L_{уст}$, мм	177	177	254	254	254	352

При установке расходомера без врезки специально изготовленных прямых участков в трубопровод длина L будет равна установочному размеру расходомера $L_{уст}$.

2.3.4.2. Применение МВ

Монтажно-сварочные работы по установке прямых участков расходомера обязательно проводить с использованием МВ. Монтажная вставка дублирует габаритные размеры расходомера и предназначена для замещения прибора:

- при производстве монтажно-сварочных работ на трубопроводе;
- при демонтаже расходомера для проведения ремонта или проверки.

Вид МВ для КАРАТ-РС-50, -50M, -80, -100, представлен на рисунке 2.5.

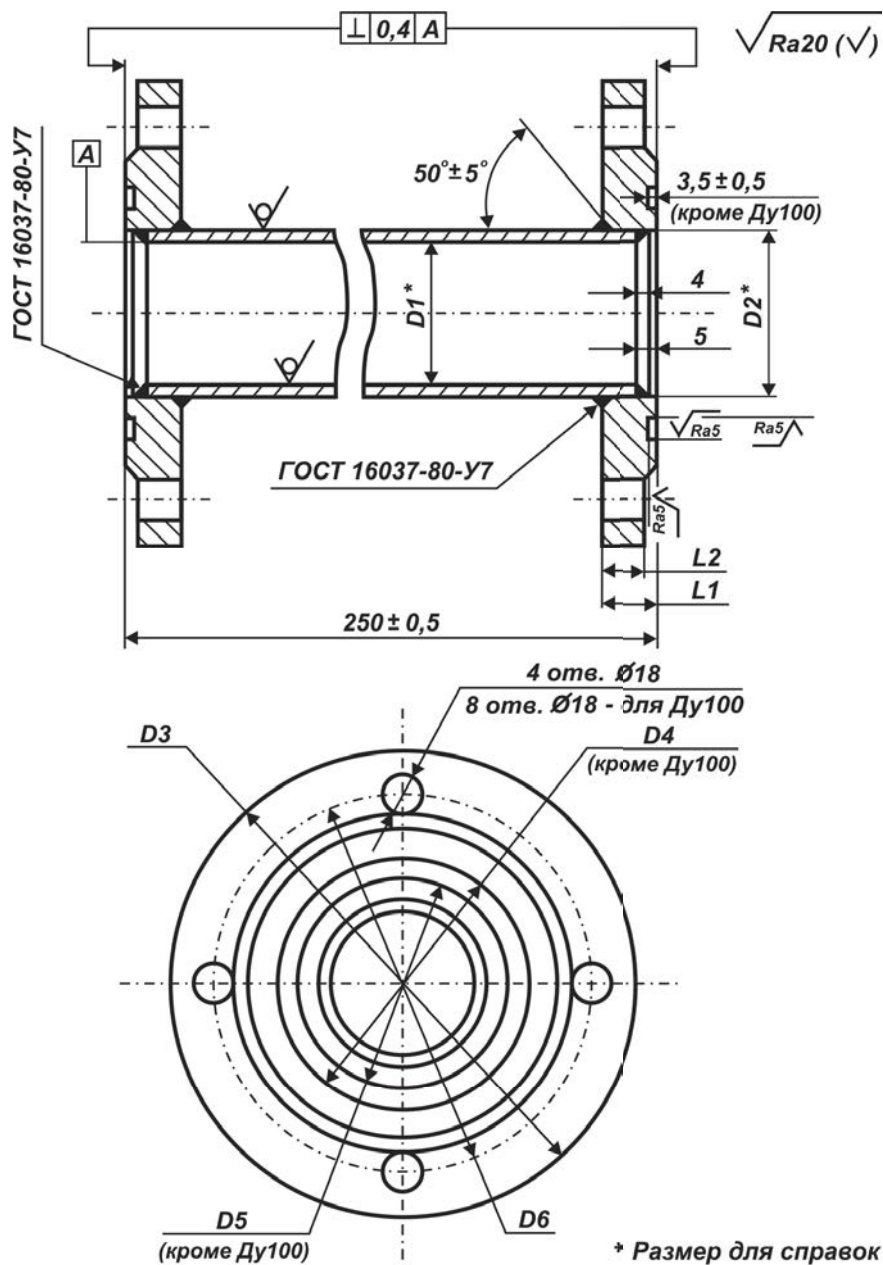


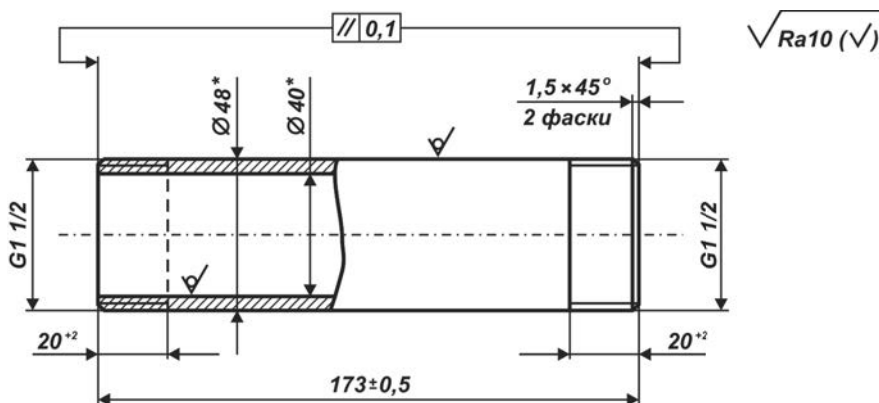
Рисунок 2.5 – Вид монтажной вставки для фланцевого исполнения расходомеров

Неуказанные на рисунке 2.5 размеры приведены в таблице 2.4.

Таблица 2.4 – Размеры МВ для расходомера во фланцевом исполнении

Исполнение расходомера	Параметры МВ для фланцевого расходомера, мм							
	L1	L2	D1	D2	D3	D4	D5	D6
КАРАТ-РС-50	22	18	50	57	160	88 ^{+0,35}	72 ^{-0,30}	125
КАРАТ-РС-50М	22	18	50	57	160	88 ^{+0,35}	72 ^{-0,30}	125
КАРАТ-РС-80	25	21	80	89	195	121 ^{+0,40}	105 ^{-0,35}	160
КАРАТ-РС-100	25	22	100	108	215	-	-	180

Вид МВ для расходомеров КАРАТ-РС-20, -32 изображен на рисунке 2.6.



* Размер для справок

Рисунок 2.6 – Вид монтажной вставки для резьбового исполнения расходомеров

ВНИМАНИЕ!

1. Монтажная вставка не входит в комплект поставки расходомера, и поставляется по дополнительному заказу.
2. Запрещается использовать расходомер в качестве монтажной вставки при проведении сварочных работ на трубопроводах.

2.3.4.3. Применение КМЧ

При монтаже расходомера рекомендуется использовать КМЧ. Комплект монтажных частей предназначен для монтажа расходомера в трубопровод, при котором гарантируется его долговременная, безаварийная работа. НПП «Уралтехнология» выпускает следующие виды КМЧ:

- **КМЧ 1** – предназначается для монтажа КАРАТ-РС-20, -32. Состоит из:
 - двух прямых участков **10Ду** и **5Ду**;
 - двух уплотнительных прокладок (по ГОСТ 15180);
 - двух накидных гаек.

Прямой участок представляет собой гладкую металлическую трубу, не имеющую местных гидравлических сопротивлений, на одном конце ко-

торой проточен элемент монтажа (ниппель), а другой – подготовлен под сварку в трубопровод. Внешний вид КМЧ 1 показан на рисунке 2.7.

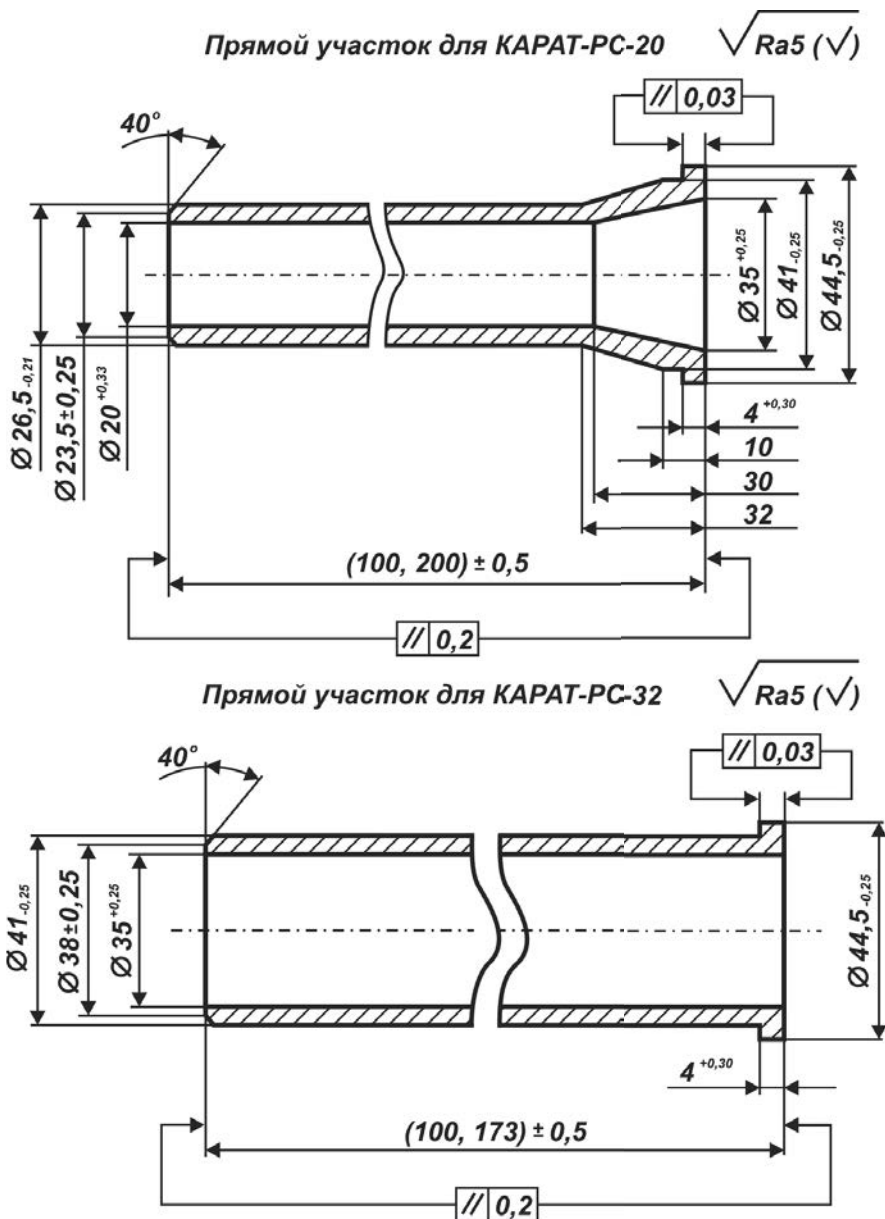


Рисунок 2.7 – Внешний вид КМЧ 1

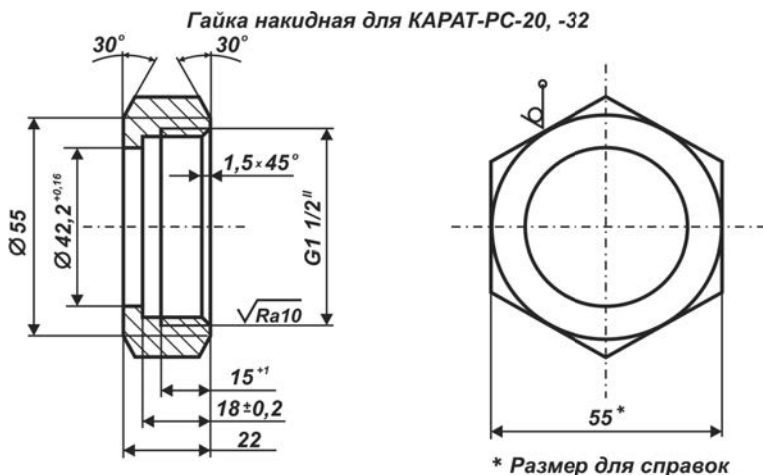


Рисунок 2.7 – Внешний вид КМЧ 1 (Окончание)

- **КМЧ 2** – предназначается для монтажа расходомеров КАРАТ-РС-50, -50М, -80, -100 без врезки изготавливаемых прямых участков в трубопровод, или для самостоятельного изготовления прямых участков. Состоит из:
 - двух фланцев;
 - двух уплотнительных прокладок (по ГОСТ 15180);
 - комплекта крепежа: болт – 8 шт. (16 шт. для Ду100), гайка – 8 (16) шт., шайба плоская – 8 (16) шт., шайба гровера – 8 (16) шт.
 Внешний вид КМЧ 2 для типоразмеров Ду50, -50М, -80 приведен на рисунке 2.8.

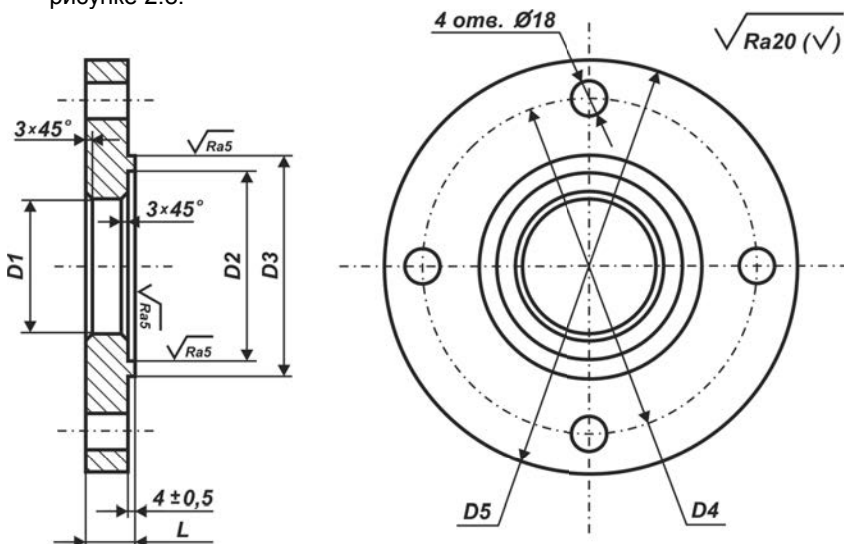


Рисунок 2.8 – Внешний вид КМЧ 2 для КАРАТ-РС-50, -50М, -80

Внешний вид КМЧ 2 для типоразмера Ду100 приведен на рисунке 2.9.

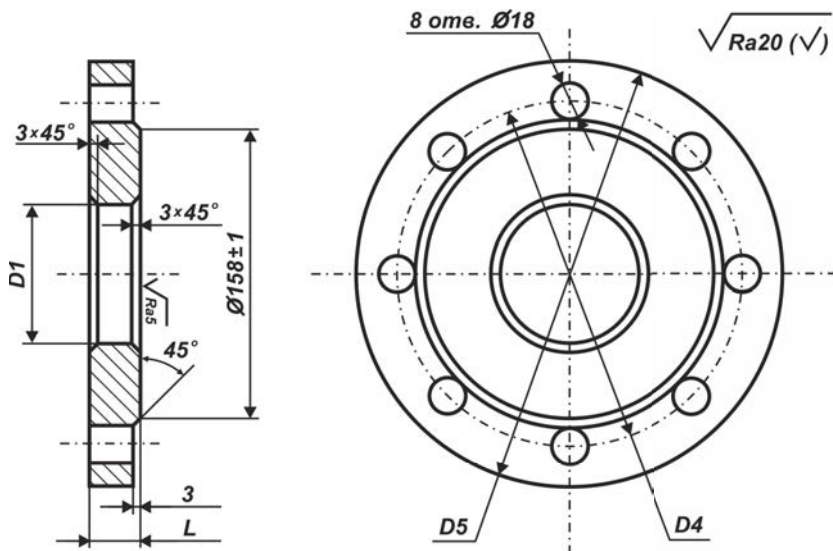


Рисунок 2.9 – Внешний вид КМЧ 2 для КАРАТ-РС-100

Не указанные на рисунках 2.8 и 2.9 размеры приведены в таблице 2.5.

Таблица 2.5 – Параметры КМЧ 2

Исполнение расходомера	Параметры КМЧ 2, мм					
	L	D1	D2	D3	D4	D5
КАРАТ-РС-50	22	59	73 ^{+0,30}	87 ^{-0,35}	125	160
КАРАТ-РС-50М	22	59	73 ^{+0,30}	87 ^{-0,35}	125	160
КАРАТ-РС-80	25	91	106 ^{+0,35}	120 ^{-0,35}	160	195
КАРАТ-РС-100	25	111	–	–	180	215

- **КМЧ 3** – предназначается для монтажа расходомеров КАРАТ-РС-50, -50М, -80, -100 в трубопровод с применением специально изготовленных прямых участков. Состоит из:
 - двух прямых участков **10Ду** и **5Ду**;
 - двух уплотнительных прокладок (по ГОСТ 15180);
 - комплекта крепежа: болт – 8 шт. (16 шт. для Ду100), гайка – 8 (16) шт., шайба плоская – 8 (16) шт., шайба гровера – 8 (16) шт.

Прямой участок представляет собой гладкую металлическую трубу, не имеющую местных гидравлических сопротивлений, на одном конце которой приварен элемент монтажа (фланец), а другой – подготовлен под сварку.

Внешний вид КМЧ 3 для типоразмеров Ду50, -50М, -80 показан на рисунке 2.10.

* Размер для справок

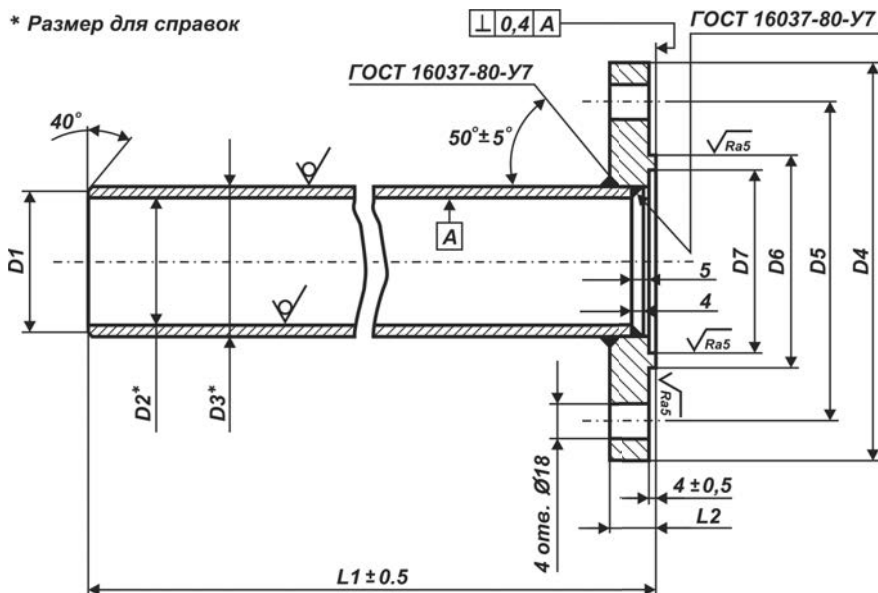


Рисунок 2.10 – Внешний вид КМЧ 3 для KARAT-PC-50, -50M, -80

Внешний вид КМЧ 3 для типоразмера Ду100 приведен на рисунке 2.11.

* Размер для справок

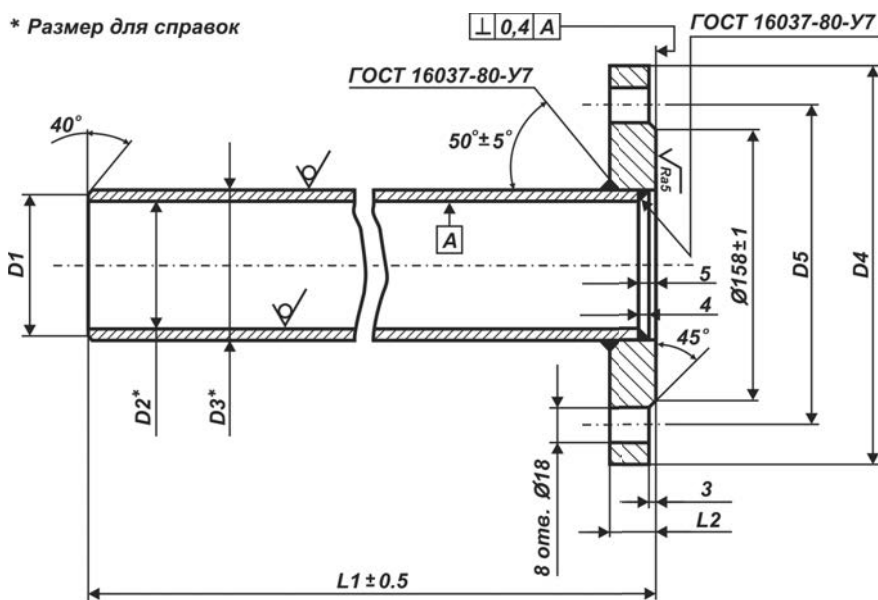


Рисунок 2.11 – Внешний вид КМЧ 3 для KARAT-PC-100

Не указанные на рисунках 2.10, 2.11 размеры приведены в таблице 2.6.

Таблица 2.6 – Параметры КМЧ 3

Исполнение расходомера	Параметры КМЧ 3, мм								
	L1	L2	D1	D2	D3	D4	D5	D6	D7
КАРАТ-РС-50	250; 500	22	54	50	57	160	125	73 ^{+0,30}	87 ^{-0,35}
КАРАТ-РС-50М	250; 500	22	54	50	57	160	125	73 ^{+0,30}	87 ^{-0,35}
КАРАТ-РС-80	400; 800	25	85	80	89	195	160	106 ^{+0,35}	120 ^{-0,35}
КАРАТ-РС-100	500; 1000	25	105	100	109	215	180	–	–

2.3.4.4. Рекомендации по изготовлению прямых участков

При самостоятельном изготовлении прямых участков определение необходимой длины прямого участка осуществляется в зависимости от гидравлических сопротивлений, находящихся до и после расходомера, в соответствии с требованиями таблицы 2.1 настоящего руководства.

Для изготовления прямых участков рекомендуется использовать стальные трубы по ГОСТ 3262, ГОСТ 8732, ГОСТ 8734. Прямые участки расходомеров КАРАТ-РС-20, -32 подлежат обязательной механической обработке (протачиванию) для создания элемента монтажа (ниппеля), за который крепится накидная гайка.

При изготовлении прямых участков к расходомерам КАРАТ-РС-50, -50М, -80, -100 необходимо использовать стальные плоские приварные фланцы по ГОСТ 12820. Обработку (расточку) фланцев для типоразмеров Ду50, -50М, -80 производить по ГОСТ 12815 (Исполнение 4 фланцы с шипом). Для типоразмера Ду100 обработку фланцев производить по ГОСТ 12815 (Исполнение 1 фланцы с соединительным выступом).

2.3.4.5. Монтаж расходомеров с врезкой прямых участков

Монтаж расходомера с врезкой в трубопровод специально изготовленных прямых участков, рисунок 2.12, рекомендуется проводить в следующей последовательности:

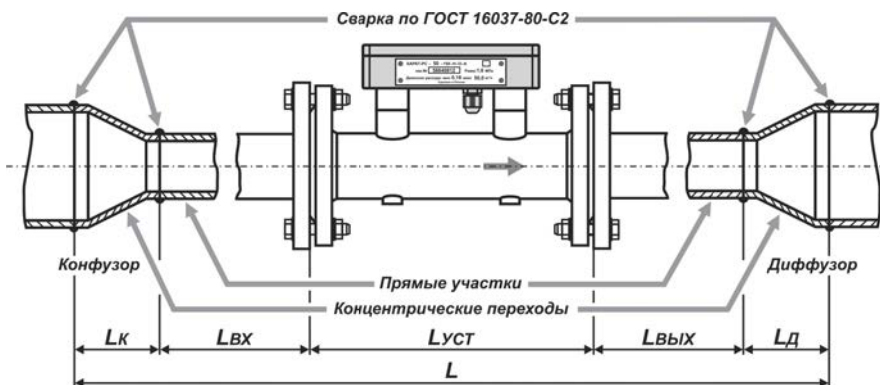


Рисунок 2.12 – Монтаж расходомера с врезкой прямых участков

- выбрать место установки расходомера и убедиться в том, что на выбранном участке трубопровода хватает места для вырезки участка:

$$L = L_d + L_k + L_{вх} + L_{вых} + L_{уст}$$
 смотрите раздел 2.3.4.1 руководства;
- вырезать в трубопроводе кусок трубы длиной $L = L_d + \dots + L_{уст}$;
- приварить концентрические переходы (конфузор и диффузор) к прямым участкам, руководствуясь требованиями, указанным на рисунке 2.12;
- соединить прямые участки с приваренными концентрическими переходами с соответствующей монтажной вставкой;
- вставить полученную сборку в трубопровод и произвести ее сварку с трубопроводом в соответствии с требованиями рисунка 2.12;
- демонтировать МВ и приступить к монтажу расходомера.

При монтаже расходомера в трубопровод рекомендуется соблюдать следующие правила:

- уложить уплотнительные прокладки:
 - в пазы на фланцах проточной части расходомера для КАРАТ-РС-50, -50М, -80;
 - между фланцами проточной части расходомера и прямых участков для КАРАТ-РС-100. При этом прокладки, установленные между фланцами, не должны выступать в проточную часть трубопровода по внутреннему диаметру за границы уплотняемых поверхностей;
 - в накидные гайки для КАРАТ-РС-20, -32;
- установить расходомер в трубопровод между элементами КМЧ таким образом, чтобы стрелка на корпусе прибора совпала с направлением потока измеряемой жидкости;
- зафиксировать расходомер в трубопроводе накидными гайками (для резьбового соединения) или крепежными болтами (для фланцевого соединения);
- стянуть элементы монтажа, при этом затяжку болтов на фланцевом соединении производить поочередно по диаметрально противоположным парам, рисунок 1.13;

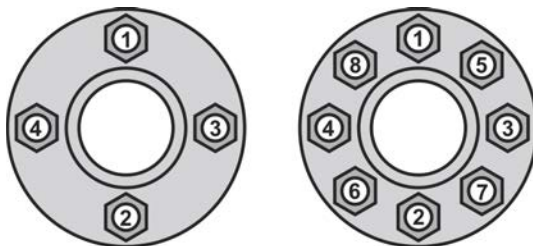


Рисунок 2.13 – Порядок затяжки крепежа при монтаже фланцевых расходомеров

- провести гидравлические испытания трубопровода в течение 10 минут избыточным давлением:

$$\text{Ризб} = 1,25 \text{ Рраб}$$

где: **Рраб** – расчетное рабочее давление в трубопроводе.

Демонтаж сборки производить в обратном порядке.

2.3.4.6. Монтаж расходомера без врезки прямых участков

Монтаж расходомера в трубопровод без врезки прямых участков рекомендуется производить в следующей последовательности:

- выбрать место установки расходомера и убедиться в том, что выполняются условия установки расходомера в трубопровод без врезки специально изготовленных прямых участков, смотрите раздел 2.3.3 руководства;
- в выбранном месте измерить фактический наружный диаметр трубопровода системы и расточить (при необходимости) фланцы, входящие в состав КМЧ 2;
- вырезать в трубопроводе кусок трубы длиной $L=L_{уст}$, смотрите раздел 2.3.4.1 руководства;
- надеть фланцы от КМЧ 2 на трубопровод и вставить на место вырезанной трубы МВ;
- соединить фланцы с МВ, далее сваркой прихватить фланцы КМЧ 2 к трубопроводу;
- приварить фланцы к трубопроводу, руководствуясь требованиями к точности их установки, приведенными на рисунках 2.10 и 2.11;
- по окончании сварочно-монтажных работ произвести демонтаж МВ и приступить к монтажу расходомера, в соответствии с правилами, описанными в предыдущем разделе.

Демонтаж сборки производить в обратном порядке.

2.3.5. Электромонтажные работы

Приступать к подключению электрических цепей расходомера следует после окончания монтажно-сварочных работ. При этом разводку электрических цепей расходомера производить в соответствии со схемами подключений, представленными в разделе 1.5.1 настоящего руководства.

Не допускается располагать линии связи расходомеров с внешним регистрирующим устройством вблизи силовых кабелей. Кабели линий связи, соединяющие расходомер с внешним устройством, рекомендуется прокладывать в защитном гофрированном рукаве. Активное сопротивление линии связи должно составлять не более 40 Ом, электрическая емкость – не более 1000 пФ, индуктивность – не более 1 мГн.

Для устранения влияния паразитных потенциалов и помех на показания расходомера и подключенного к нему регистрирующего устройства, а так же для защиты выходов расходомера и входов регистрирующего устройства, рекомендуется организовывать выравнивание потенциалов на объекте, как показано на рисунке 2.14.



Рисунок 2.14 – Схема выравнивания потенциалов

Позиция 1. Защитная перемычка между расходомерами. Выравнивает потенциалы между расходомерами и защищает входы внешнего регистрирующего устройства от влияния помех, которые могут возникать на трубопроводах. Подсоединяется к винту заземления на корпусе расходомера (позиция 6, рисунок 1.5 и позиция 1, рисунок 1.6). Перемычка изготавливается из медного провода сечением 4-6 мм².

Позиция 2. Защитная перемычка, которая устанавливается в тех случаях, когда фланцы расходомера (или накидные гайки) имеют изоляционное покрытие. Выравнивает потенциалы на трубопроводе и защищает входы внешнего регистрирующего устройства от влияния помех, которые могут возникать на трубопроводе. Для шунтирования используется медный провод сечением 4-6 мм².

2.4. ИСПОЛЬЗОВАНИЕ

2.4.1. Ввод в эксплуатацию

При вводе расходомера в эксплуатацию необходимо проверить:

- правильность монтажа расходомера в трубопроводе;
- установленный вес импульса выходного сигнала расходомера;
- правильность подключения к расходомеру внешних устройств.

Во избежание гидравлических ударов, заполнение трубопровода, а следовательно и ПЧ расходомера, рабочей жидкостью необходимо выполнять медленно и плавно.

После заполнения рабочей жидкостью ПЧ расходомера убедиться в герметичности соединений расходомера с трубопроводом: не должно наблюдаться протечек и каплеотделения рабочей жидкости.

При наличии расхода в системе проверить ожидаемые показания параметров на ЖКИ расходомера и сравнить их с данными на внешнем устройстве.

По окончании указанных выше действий необходимо в формуляре расходомера сделать отметку с указанием даты ввода прибора в эксплуатацию и заверить ее подписью лица, ответственного за эксплуатацию приборов учета.

2.4.2. Эксплуатация

Техническое обслуживание сданных в эксплуатацию расходомеров проводить согласно требованиям, указанным в разделе 4 настоящего руководства.

При проведении ремонтных или регламентных работ, в ходе которых жидкость сливается из трубопровода, рекомендуется отключать расходомер и включать его только после того, как трубопровод будет полностью заполнен рабочей жидкостью.

2.4.3. Демонтаж расходомера

Демонтаж расходомера проводится в следующем порядке:

- отключить линии связи расходомера с внешним регистрационным устройством;
- снять избыточное давление в трубопроводе и слить рабочую жидкость из трубопровода;
- произвести демонтаж прибора, следуя указаниям разделов 2.3.4.5 и 2.3.4.6 настоящего руководства;
- установить монтажную вставку в трубопровод на место демонтированного расходомера;
- после установки монтажной вставки подать в трубопровод рабочее давление и визуально проверить трубопровод на герметичность;
- при положительном результате проверки запустить систему в работу.

Перед отправкой расходомера на поверку или ремонт, произвести очистку проточной части расходомера от отложений, возникших в процессе эксплуатации прибора.

3. ВОЗМОЖНЫЕ НЕИСПРАВНОСТИ И СПОСОБЫ ИХ УСТРАНЕНИЯ

В соответствии с разделом 1.9 производитель гарантирует нормальную работу расходомера в течение четырех лет со дня его продажи производителем, при соблюдении потребителем правил монтажа, эксплуатации и хранения прибора, изложенных в настоящем РЭ. Возможные неисправности прибора и рекомендуемые способы их устранения приведены в таблице 3.1.

Таблица 3.1 – Неисправности расходомера и способы их устранения

N	Неисправность и ее признаки	Вероятная причина	Метод устранения
1	Постоянно светится красный светодиод	В проточной части расходомера присутствует воздух	Удалить воздух из проточной части расходомера
2	Расход жидкости есть, но выходные сигналы отсутствуют	В проточной части расходомера присутствует воздух	Удалить воздух из проточной части расходомера
		Неправильное подключение линии связи расходомера к внешнему устройству	Произвести проверку подключения линии связи согласно схеме подключения
		Направление потока измеряемой жидкости не совпадает с направлением стрелки на корпусе расходомера	Переключить линию связи с внешним устройством на реверсивный выход расходомера
		Обрыв линии связи с внешним устройством	Проверить линию связи, в случае обрыва заменить кабель
3	Выходной сигнал расходомера не стабилен	Монтаж расходомера выполнен с нарушением требований РЭ	Перемонтировать расходомер в соответствии с требованиями РЭ
		В проточной части расходомера находятся инородные тела	Очистить и промыть проточную часть расходомера
4	Не светится ни один светодиод	Закончился ресурс внутреннего элемента питания	Проверить элемент питания и, в случае необходимости, заменить

Если перечисленные меры не приводят к устранению неисправности, расходомер подлежит ремонту на предприятии-изготовителе или сервисном центре.

4. ТЕХНИЧЕСКОЕ ОБСЛУЖИВАНИЕ

Техническое обслуживание расходомеров проводится в целях сохранения нормируемых технических характеристик приборов и включает в себя следующие виды работ:

- **внешний периодический осмотр** во время эксплуатации;
- **периодическую поверку**;
- **консервацию расходомера** при снятии с эксплуатации на хранение.

При внешнем периодическом осмотре проверяется:

- комплектность расходомеров в соответствии с ЭД;
- отсутствие на расходомерах видимых механических повреждений в виде сколов и вмятин, а также следов коррозии материалов, из которых изготовлены составные части приборов;
- маркировочные обозначения на расходомерах должны быть четкими, легко читаемыми и соответствовать их функциональному назначению;
- наличие и целостность пломб и клейм, предусмотренных ЭД на расходомер;
- состояние электрических соединений проводов выравнивания потенциалов с корпусом ПЧ расходомеров и трубопроводов;
- состояние линий связи расходомера с внешними устройствами;
- соответствие условий эксплуатации заявленным техническим характеристикам расходомера.

Особое внимание необходимо уделять контролю технологических параметров, в частности давлению рабочей жидкости в трубопроводе системы, и не допускать режимов эксплуатации, способствующих возникновению явления кавитации: образованию в жидкости полостей, заполненных газом, паром или их смесью. Выход эксплуатационных параметров системы за границы заявленных технических характеристик расходомера, приводит к увеличению погрешности измерений прибора.

Периодичность внешнего осмотра зависит от условий эксплуатации и определяется предприятием, ведущим техническое обслуживание узла учета, по согласованию с эксплуатирующей организацией.

Периодическая поверка производится в соответствии с разделом 5 настоящего руководства.

Консервация расходомера осуществляется при снятии прибора с объекта для продолжительного хранения. При консервации необходимо устранить следы воздействия измеряемой жидкости на ПЧ, после чего установить на ПЧ заглушки.

Хранение расходомеров производится в соответствии с требованиями, изложенными в разделе 7 руководства.

В случае отказа расходомера и невозможности устранения неисправности на месте эксплуатации, расходомер необходимо демонтировать, а на его место установить МВ соответствующего размера.

5. ПОВЕРКА

Расходомеры являются средствами измерений и при использовании в сфере государственного регулирования обеспечения единства измерений подлежат первичной и периодической поверке. Поверка расходомеров проводится в соответствии с документом МП 25-221-2010 «ГСИ. Расходомеры-счетчики жидкости ультразвуковые КАРАТ. Методика поверки» с изменением №1 от 05.2015 г.

Интервал между поверками расходомера составляет 4 года.

6. РЕМОНТ

В случае выхода расходомера из строя, ремонт производится только на предприятии-изготовителе или в сервисных центрах.

При отправке расходомера в ремонт вместе с ним в обязательном порядке должны быть отправлены:

- рекламационный акт с описанием характера неисправности и ее проявлениях. Образец рекламационного акта смотрите в **Приложении Б** формуляра расходомера;
- формуляр расходомера МСТИ.4000726.001 ФО.

7. ТРАНСПОРТИРОВАНИЕ И ХРАНЕНИЕ

Расходомеры в упаковке предприятия-производителя транспортируются на любые расстояния при соблюдении следующих требований:

- транспортирование по железной дороге должно производиться в крытых чистых вагонах;
- при перевозке открытым автотранспортом ящики с приборами должны быть покрыты брезентом;
- при перевозке воздушным транспортом ящики с приборами должны размещаться в герметичных отапливаемых отсеках;
- при перевозке водным транспортом ящики с приборами должны размещаться в сухом трюме.

Размещение и крепление ящиков с расходомерами на транспортных средствах должно обеспечивать устойчивое положение в пути, отсутствие смещений и ударов друг о друга, а также о стенки транспортных средств. Во время транспортирования и погрузочно-разгрузочных работ транспортная тара не должна подвергаться резким ударам и прямому воздействию атмосферных осадков и пыли. Условия транспортирования должны соответствовать условиям хранения 3 по ГОСТ 15150 при температуре не ниже минус 25 °С.

Хранение расходомеров должно осуществляться в транспортной таре или в упаковке предприятия-изготовителя на складских помещениях при отсутствии в них пыли, паров кислот, щелочей и агрессивных газов, в соответствии с условиями хранения 3 по ГОСТ 15150, при температуре окружающей среды не ниже минус 25 °С.

Поставляемая эксплуатационная документация должна храниться совместно с расходомерами.

8. УТИЛИЗАЦИЯ

Расходомеры не содержат в своей конструкции драгоценных металлов, а также материалов и веществ, требующих специальных методов переработки и утилизации, представляющих опасность для жизни и здоровья людей, и окружающей среды.

При выработке ресурса расходомера эксплуатирующая организация осуществляет мероприятия по подготовке и отправке его на утилизацию. Утилизация расходомера осуществляется отдельно по группам материалов в соответствии с таблицей 8.1.

Таблица 8.1 – Утилизируемые материалы

Утилизируемый элемент	Материал утилизируемого элемента	Способ утилизации
Электронный модуль	Текстолит, медь, электронные компоненты	Переработка печатных плат
Литиевая батарея	Литий и тионил-хлорид	Переработка литиевых элементов
Коммуникационные кабели расходомера	Медь, силикон, фторопласт	Переработка кабелей
Корпус ПЧ	20Х, 12Х18Н9Т	Переплавка
Корпус ЭБ	Силумин	Переплавка
УПП	PESU	Переработка пластика
Упаковка	Картон, пенопласт П17	Переработка: макулатуры, пластика

ПРИЛОЖЕНИЕ А – Установка расходомера в трубопровод

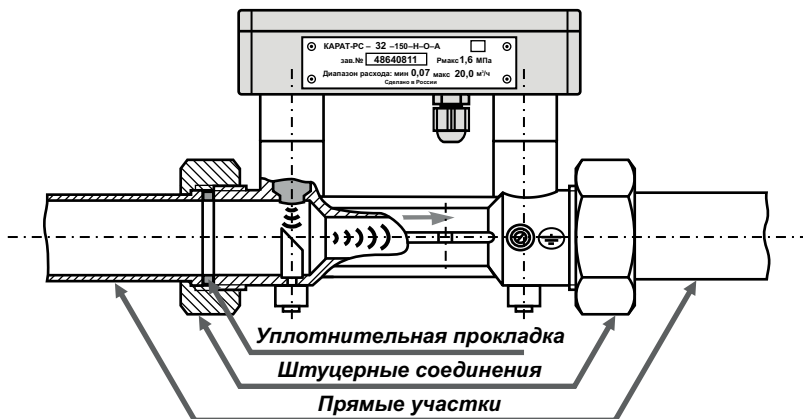


Рисунок А.1 – Установка расходомеров в резьбовом (штуцерном) исполнении

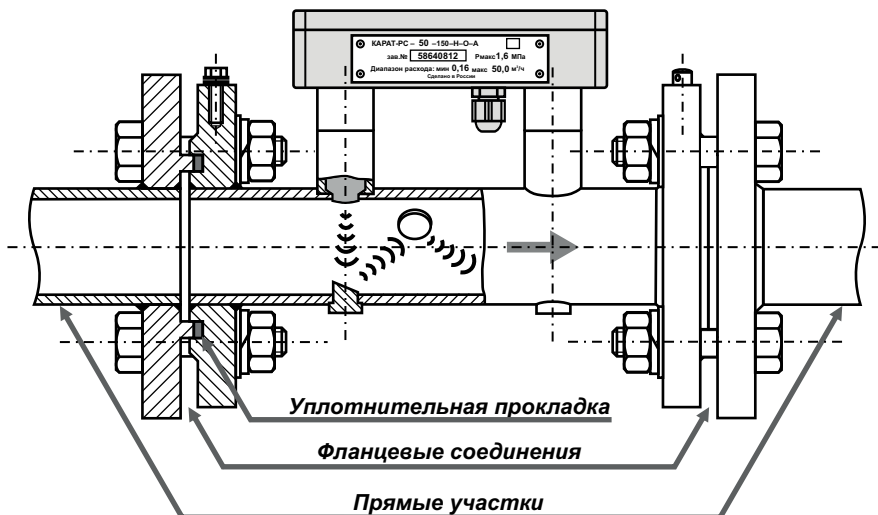


Рисунок А.2 – Схема установки расходомеров во фланцевом исполнении



научно-производственное предприятие
УРАЛТЕХНОЛОГИЯ

www.karat-npo.ru

ПОСТАВКА В ЛЮБОЙ РЕГИОН РОССИИ
ОПЕРАТИВНОСТЬ
СКЛАДСКИЕ ЗАПАСЫ

ГОЛОВНОЙ ОФИС

620102, г. Екатеринбург, ул. Ясная, 22 корп. Б
тел./факс: (343) 2222-307, 2222-306;
e-mail: ekb@karat-npo.ru

ТЕХНИЧЕСКАЯ ПОДДЕРЖКА

620102, г. Екатеринбург, ул. Ясная, 22 корп. Б
тел./факс: (343) 375-89-88; skype: techkarat
e-mail: tech@karat-npo.ru

ТЕХНОЛОГИИ ЭНЕРГОЭФФЕКТИВНОСТИ